



Schwellose Entwässerung

ACO Duschrinnen / Bodensysteme



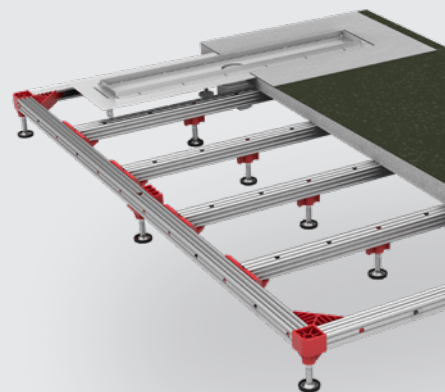
ACO bietet im Bereich der Badentwässerung verschiedene Systeme an.

Das Sortiment erstreckt sich von einteiligen Voll-Edelstahl-Duschrinnen über zweiteilige und modulare Duschrinnensysteme, welche in das bodenebene ShowerFloor integriert werden können bis hin zur Reihenduschrinne ACO ShowerDrain Public. Abgerundet wird das Produktprogramm durch den ACO ShowerStep, der nicht nur das Einarbeiten des Gefälles erleichtert, sondern auch optisch für einen sauberen Abschluss sorgt. Für jeden Anwendungsfall, egal ob hochwertiges Objektbad, Sportstätte oder Privatbad, bietet ACO die passende Lösung.

ShowerFloor mit ShowerDrain M+

Sicher planen und schnell einbauen.

Seite 56



ShowerDrain C

Die funktionale Rinne

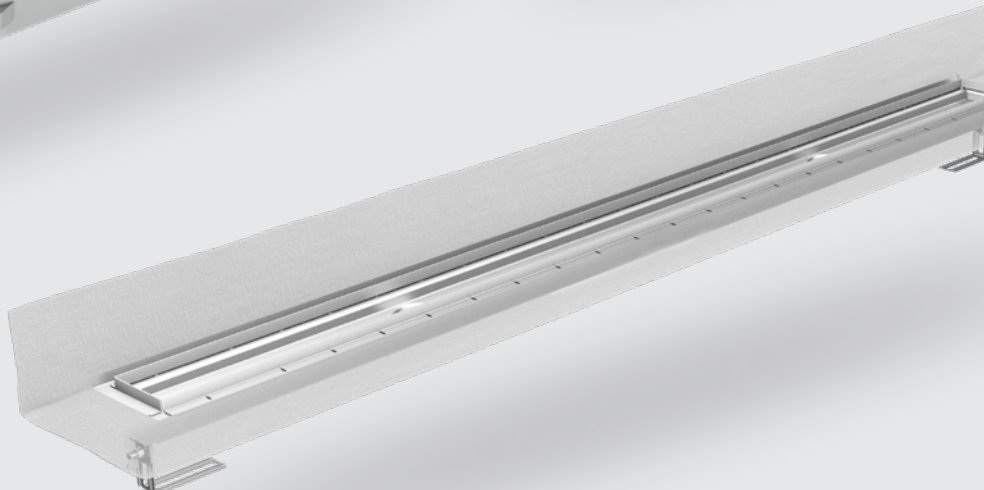
Seite 38

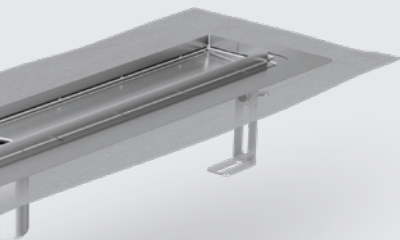
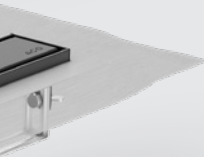
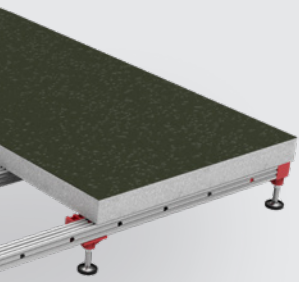


ShowerDrain S+

Die elegante Rinne, überraschend einfach.

Seite 22





ShowerDrain E+

Die universelle Rinne

Seite 26

ShowerDrain Public

Die leistungsstarke
Reihenduschrinne

Seite 44

1

Produkte für alle Anforderungen

6

2

Technische Informationen

| | |
|---|----|
| ACO ShowerStep - Gefälleausgleich zwischen Duschrinne und Badbereich | 10 |
| Grundlagen der Badentwässerung | 11 |
| Verbundabdichtung in der Badentwässerung | 11 |
| Gefälle und Ablaufleistung | 12 |
| Werkstoff Edelstahl | 13 |
| Brandschutz | 14 |
| Schallschutz | 16 |
| Einbauvorschläge | 18 |

3

Produktübersicht Duschrinnen

| | |
|------------------------|----|
| ACO ShowerDrain S+ | 22 |
| ACO ShowerDrain E+ | 26 |
| ACO ShowerDrain M+ | 32 |
| ACO ShowerDrain C | 38 |
| ACO ShowerDrain Public | 44 |

4

Produktübersicht ShowerFloor

| | |
|---|----|
| ACO ShowerFloor bodenebenes Duschsystem für Linienentwässerung | 56 |
|---|----|

ACO.

we care for water

Die weltweite ACO Gruppe. Auf eine starke Familie ist Verlass

Die ACO Gruppe gehört zu den Weltmarktführern in der Entwässerungstechnik. Der Klimawandel stellt uns vor die Herausforderung, mit innovativen Lösungen auf die neuen Umwelteinflüsse zu reagieren. Mit einem ganzheitlichen Ansatz steht ACO für professionelle Entwässerung, wirtschaftliche Reinigung und kontrollierte Ableitung bzw. Wiederverwendung von Wasser. Die Produkte umfassen unter anderem Entwässerungsrinnen und Abläufe, Öl- und Fettabseideranlagen, Rückstausysteme und Pumpen sowie druckwasserdichte Kellerfenster und Lichtschächte.

Das Familienunternehmen mit Stammsitz in Rendsburg/Büdelisdorf wurde 1946 auf dem Gelände der Carlshütte gegründet, des ersten Industrieunternehmens in Schleswig-Holstein. Die Innovationskraft der ACO Gruppe entsteht aus intensiver Entwicklung und Forschung und aus der Kompetenz in der Verarbeitung von Polymerbeton, Kunststoff, Gusseisen, Edelstahl und Stahlbeton.

ACO Haustechnik. Sicher im Objekt – von der Ausschreibung bis zum Service

Wir sind Ihr Experte in allen technischen und planerischen Belangen für Entwässerungslösungen im Objekt. Mit Erfahrung und Leidenschaft finden wir für Sie die rationellste und wirtschaftlichste Lösung, die alle fachlichen und normativen Anforderungen erfüllt.

Ob Wohnungs- oder Industriebau, Krankenhäuser, Hotels oder Einkaufszentren: Wir beraten individuell – bei der Auslegung ebenso wie im Bereich Sonderrinnen und Anschlüsse an die Bodenabdichtungssysteme. Im Bedarfsfall berechnen wir die Unterdruckentwässerung und unterstützen bei der Auswahl und Zusammenstellung der Produkte.

www.aco-haustechnik.de



Hauptsitz der ACO Gruppe
in Rendsburg/Büdelisdorf



5.200

Mitarbeiter in mehr als
47 Ländern (Europa, Nord-
und Südamerika, Asien,
Australien, Afrika)

1 Milliarde

Euro Umsatz 2021

37

Produktionsstandorte
in 18 Ländern



ACO Academy
für das praxisbezogene Training

Inhaber
Iver und Hans-Julius Ahlmann



ACO ShowerDrain

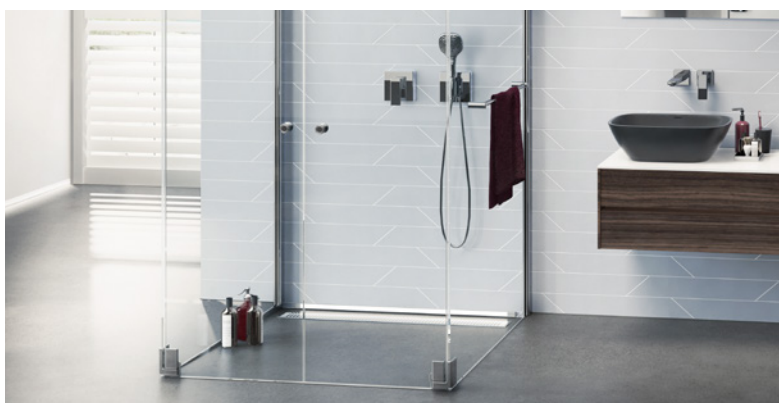
Produkte für alle Anforderungen



Hotel, Wellness und Spa

Mit der ACO ShowerDrain Public eröffnet ACO Bauherren und Planern beste Möglichkeiten für eine großzügige und homogene Badgestaltung ohne Absätze, Materialwechsel und Barrieren.

- Premium Produkte mit schneller Lieferzeit
- Design flexibel wählbar
- höchste Sicherheit, Belastungsfähigkeit und Hygiene



Privater und öffentlicher Wohnungsbau

Durch die Vielfalt der ACO ShowerDrain lassen sich nahezu alle baulichen Herausforderungen und gestalterischen Ansprüche lösen – von der Brandschutzlösung über verschiedene Aufbauhöhen bis hin zur Duschrinne mit senkrechtem Stützen.

- Brandschutz
- höchste Flexibilität durch verschiedene Aufbauhöhen
- modulare Systeme



Gesundheit und Pflege

Um Verschmutzungen zu vermeiden und eine hochwertige Oberflächenoptik zu erreichen, sind Rinnenkörper und Designroste der Serien S+, E+ und M+ elektrolysiert.

- garantiert ein Maximum an Sicherheit und Hygiene
- leichte und schnelle Reinigung
- geringer Wartungsaufwand



Barrierefreie Gestaltungsmöglichkeiten

ACO ShowerDrain setzt den grafischen Akzent, wo immer Sie ihn sich wünschen: an der Wand, im Raum oder durch verschiedene Abdeckungen mit individueller Gravur. Lassen Sie Ihren Gedanken und Ideen freien Lauf.

- unterschiedliche Designvarianten
- einfache Zugänglichkeit
- sichere und montagefreundliche Installation



Hygienevorteile und Langlebigkeit

Hochwertiger Edelstahl hat sich in vielen Anwendungsbereichen durchgesetzt, in denen hohe Anforderungen an Hygiene, Betriebssicherheit und Werkstoffbeständigkeit bestehen.

- verwendet wird hochlegierter Edelstahl
- ACO Duschrinnen sind komplett vormontiert
- ebene Schweißnähte verhindern unnötige Schmutzkanten



Planungsfreiheit durch Produktflexibilität

Manche Anwendungsfälle erfordern aufgrund besonderer Architekturvorhaben individuelle Lösungen. Mit der ACO ShowerDrain E+ oder der Reihenduschrinne Public sind vielfältige Maßanfertigungen bis 5 m möglich. Durch millimetergenaue Längenmaße kann die Duschrinne an die jeweilige Einbausituation angepasst werden.

- Aufmaßblätter zur individuellen Planung
- zusätzliche Ablaufkörper erhöhen die Ablaufleistung
- Ablaufkörperposition passend für unterschiedliche Anwendungsfälle

2





Technische

Informationen

ACO Badentwässerung

Die Voraussetzungen für eine Installation, die sich in der Praxis und alltäglichen Nutzung bewährt, heißen fachgerechte Planung, gute Modellauswahl und natürlich handwerklich professioneller Einbau. Erfahren Sie auf den nächsten Seiten mehr über die Grundlagen der Badentwässerung sowie Produkteigenschaften hinsichtlich Ablaufleistung, Einbauhöhe, Brand- und Schallschutz.

ACO ShowerStep

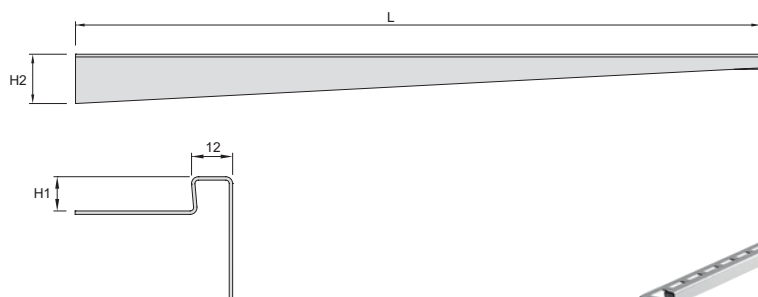
Gefälleausgleich zwischen Duschrinne und Badbereich

Der ACO ShowerStep aus dem ACO ShowerDrain Programm eignet sich zum Ausgleich zwischen einem bodenebenen begehbaren Duschbereich mit einer eingebauten Duschrinne und dem seitlich angrenzenden Badbereich. Das Bad wird durchgehend eben und ohne Gefälle gefliest, während der Duschplatz in der Regel mit einem einseitigen Gefälle von ca. 2 % hin zur Duschrinne gefliest wird. Durch dieses Abfal-

len entsteht ein Höhenunterschied zwischen den beiden Bereichen, der sich zur Rinne hin vergrößert. ACO ShowerStep schafft einen dekorativen Übergang zwischen den beiden Bereichen und bildet eine saubere Querschnittsfläche. Der Gefällekeil lässt sich einfach und somit zeitsparend verarbeiten und schützt die angrenzenden Belagskanten.

Maße und Ausführungen

ACO ShowerStep ist in zwei Längen (990 mm, 1490 mm) und drei Höhen (H1: 10 mm, 12,5 mm, 15 mm) erhältlich. Dabei richten sich die angegebenen Höhen nach den unterschiedlichen Fliesenstärken, die am Markt angeboten werden. Die Höhe beschreibt die Seite des ACO ShowerStep, die zum ebenen Badbereich und weg von der Duschfläche zeigt. Die Längen sind bauseits individuell kürzbar. ACO ShowerStep ist als rechte und linke Ausführung erhältlich.



Oberfläche

ACO ShowerStep ist aus Edelstahl 1.4301 gefertigt und in drei Oberflächenausführungen erhältlich.

- **geschliffen**
optimale Ergänzung zu ACO ShowerDrain C
- **elektropoliert**
optimale Ergänzung zu ACO ShowerDrain S+, E+ und M+
- **schwarz**
optimale Ergänzung zu ACO ShowerDrain C black

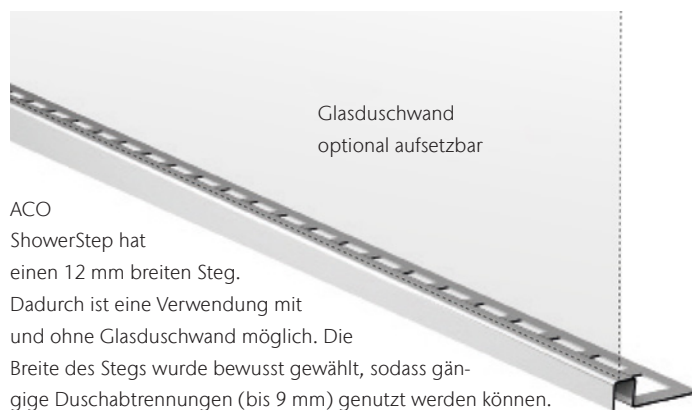
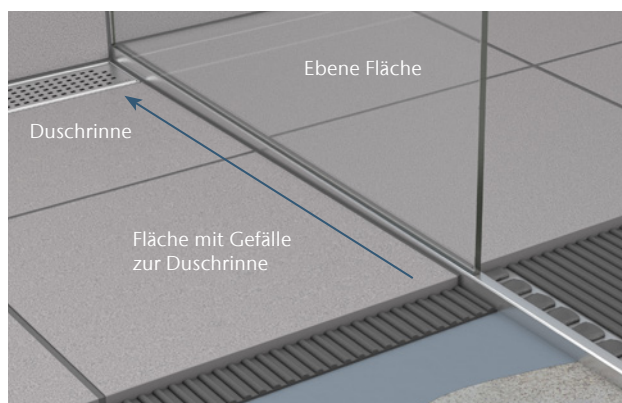


Einbau

Kleberbett auf den Estrich auftragen und auch die Unterseite von ACO ShowerStep damit bestreichen. Auch der Hohlraum des Gefällekeils muss komplett mit Fliesenkleber ausgefüllt werden. Dann ACO ShowerStep in den frischen Kleber eindrücken, ausrichten und anschließend auch die Oberseite mit ausreichend Fliesenkleber bestreichen. Nun die Fliesen anlegen und fest eindrücken.

Die Oberkante des Gefällekeils muss bündig mit der Fliese abschließen. Zwischen Fliese und Keil eine Fuge (ca. 1–1,5 mm) ausbilden und mit Fugenmörtel bzw. einer dehnbaren Masse ausfüllen. Nachdem der schräge Duschbereich vor der Duschrinne ebenfalls ausgefließt worden ist, wird die Silikonabdichtung der Duschrinne eingespritzt.

10



ACO ShowerStep hat einen 12 mm breiten Steg. Dadurch ist eine Verwendung mit und ohne Glasduschwand möglich. Die Breite des Stegs wurde bewusst gewählt, sodass gängige Duschartreibungen (bis 9 mm) genutzt werden können.

Grundlagen der Badentwässerung

ACO ShowerDrain Lösungen inspirieren zu einer kreativen Badplanung. Vor allem aber sollen sie sich jedem Gestaltungswunsch anpassen. Deshalb bietet das ACO Sortiment Aufmaßprodukte, moderne Edelstahl- und Glasabdeckungen

sowie optisch integrierte befleisbare Abdeckungen. In größeren Bädern oder im Objektbereich können Linien- und Punktentwässerung kombiniert werden.

| Norm | Erläuterung |
|----------------|--|
| DIN EN 1253-1 | <ul style="list-style-type: none"> ■ Abläufe für Gebäude □ Bodenabläufe mit Geruchverschluss mit einer Geruchverschlusshöhe von mindestens 50 mm |
| DIN EN 12056-1 | <ul style="list-style-type: none"> ■ Schwerkraftentwässerungsanlagen innerhalb von Gebäuden □ allgemeine und Ausführungsanforderungen |
| DIN EN 12056-2 | <ul style="list-style-type: none"> ■ Schwerkraftentwässerungsanlagen innerhalb von Gebäuden □ Schmutzwasseranlagen, Planung und Berechnung |
| DIN EN 12056-5 | <ul style="list-style-type: none"> ■ Schwerkraftentwässerungsanlagen innerhalb von Gebäuden □ Installation und Prüfung, Anleitung für Betrieb, Wartung und Gebrauch |
| DIN 18534 | <ul style="list-style-type: none"> ■ Abdichten von Innenräumen |
| DIN 1986-100 | <ul style="list-style-type: none"> ■ Entwässerungsanlagen für Gebäude und Grundstücke □ Bestimmungen in Verbindung mit DIN EN 752 und DIN EN 12056 |
| DIN 1986-3 | <ul style="list-style-type: none"> ■ Entwässerungsanlagen für Gebäude und Grundstücke □ Regeln für Betrieb und Wartung |
| DIN 4102 | <ul style="list-style-type: none"> ■ Brandverhalten von Baustoffen und Bauteilen □ Rohrummantelungen, Rohrabschottungen, Installationsschächte- und Kanälen sowie Abschlüsse ihrer Revisionsöffnungen □ Anforderungen und Prüfungen |
| DIN 4109 | <ul style="list-style-type: none"> ■ Schallschutz im Hochbau □ Hinweise für Planung und Ausführung |
| VDI 4100 | <ul style="list-style-type: none"> ■ Schallschutz im Hochbau – Wohnungen □ Beurteilung und Vorschläge für erhöhten Schallschutz |

Verbundabdichtung in der Badentwässerung

Durch die regelmäßige Belastung der Nasszelle durch Duschwasser ist eine verlässliche Abdichtung des Bodenaufbaus unbedingt erforderlich, andernfalls können zu einem späteren Zeitpunkt Schädigungen in der Bausubstanz auftreten. Die Innenraumabdichtung wird seit Juli 2017 durch die Abdichtungsnorm DIN 18534 geregelt. Hier werden unter anderem unterschiedliche Wassereinklassungen definiert. Abhängig davon können nur bestimmte Abdichtungsmaterialien angewendet werden. Zusätzlich kann der Leitfaden „Hinweise für die Planung und Ausführung von Abläufen und Rinnen in Verbindung mit Abdichtung im Verbund (AIV)“ vom Fachverband Fliesen und Naturstein (FFN) berücksichtigt werden. Dieser Leitfaden behandelt ausführlich die Schnittstelle zwischen Abläufen und Rinnen einerseits und Verbundabdichtung (AIV) andererseits. Die ACO ShowerDrain Entwässerungsprodukte sind auf die Anforderungen der Normen und Regelwerke abgestimmt.

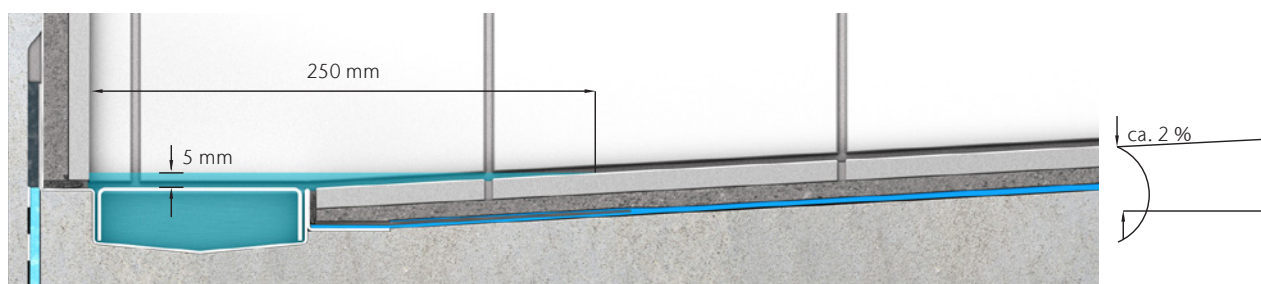
Einzelheiten zum Thema Verbundabdichtung können Sie per Email unter haustechnik@aco.com anfordern oder online einsehen.



Gefälle und Ablaufleistung

Bei herkömmlichen Punktabläufen ist ein vierseitiges Gefälle im Fliesenspiegel erforderlich. Demgegenüber ermöglicht die Linienentwässerung ein einseitiges Gefälle. Dadurch wird der Einsatz von großformatigen Fliesen wesentlich vereinfacht. Ein großes Gefälle unterstützt die Ablaufleistung. Ein kleines Gefälle bietet mehr Rutschsicherheit und ist rollstuhlgerechter. In der Praxis haben sich Gefälle von etwa 2 % bewährt. Ergibt sich beim Duschen 5 mm Wasseraufstau über dem Rost, so steht das Wasser dann ca. 250 mm in den Raum.

DIN EN 1253-1 definiert Abflusswerte für Bodenabläufe und Rinnen mit Geruchverschluss. Für einen Duschplatz ist danach ein Mindestwert von 0,4 l/s erforderlich. Dieser Messwert muss bei einem Aufstau von 20 mm über dem Rost erreicht werden. Ist kein stehendes Wasser während des Duschens gewünscht, zum Beispiel bei der Platzierung des Ablaufes im Raum, so ist die Durchflussleistung der Duscharmatur zu beachten. ACO ShowerDrain E+ bietet zusätzlich die Möglichkeit der Erhöhung der Ablaufleistung durch mehrere Abläufe innerhalb einer Duschrinne.



Wasseraufstau bei Montage der Duschrinne an der Wand



ACO ShowerDrain S+
Abflusswert 0,8 l/s (gemäß DIN EN 1253-1)



ACO ShowerDrain C
Abflusswert 0,91 l/s (gemäß EN 1253-1)

12

Die neue ACO ShowerDrain S+ und die neue ACO ShowerDrain C übertreffen die von der Norm geforderten Ablaufwerte teilweise deutlich. Bei anderen Rinnentypen kann der Abflusswert durch mehrere Abläufe erhöht werden.

Erhöhte Ablaufleistung durch mehrere Abläufe*

| Aufstauhöhe | | 10 mm | 20 mm |
|---------------------------|-----------|-------|-------|
| Ablaufleistung [l/s] | | | |
| ACO ShowerDrain E+ | 1 Ablauf | 0,4 | 0,6 |
| | 2 Abläufe | 0,7 | 1,0 |
| | 3 Abläufe | 1,0 | 1,4 |
| ACO ShowerDrain M+ | 1 Ablauf | 0,40 | 0,46 |
| | 2 Abläufe | 0,85 | 0,95 |
| ACO ShowerDrain Public 80 | 3 Abläufe | 1,15 | 1,30 |
| | 1 Ablauf | 0,72 | 0,91 |
| ACO ShowerDrain S+ | 1 Ablauf | 0,70 | 0,80 |

* bei ACO ShowerDrain Public 80 sind mindestens 2 Abläufe vorhanden

Aufmaßblatt für individuelle Anfertigungen der ACO ShowerDrain E+ unter www.aco-haustechnik.de/support/download/aufmassblaetter/
Hiermit lassen sich Schritt für Schritt individuelle Rinnen planen.

Hohe Ablaufleistung durch verschiedene Ablauf-Kombinationen bei ACO ShowerDrain Public 110

| Aufstauhöhe | 10 mm | | 20 mm | |
|----------------------------------|--------------------|----------------------|-------|--|
| | Stutzenneigung [°] | Ablaufleistung [l/s] | | |
| Passavant DN 50 | 1,5 | 1,0 | 1,0 | |
| | 90 | 1,0 | 1,0 | |
| Variante CR 142 DN 70 | 1,5 | 0,95 | 1,5 | |
| | 90 | 0,95 | 1,5 | |
| Passavant DN 70 | 1,5 | 1,0 | 1,6 | |
| | 90 | 1,0 | 2,0 | |
| Passavant DN 100 | 1,5 | 1,0 | 1,6 | |
| | 90 | 1,0 | 2,0 | |

Werkstoff Edelstahl und Oberflächenveredelung durch Elektropolieren



Durch die unterschiedlichen Anforderungen und die regelmäßige Belastung von Nasszellen hat sich die Verwendung von Edelstahl Rostfrei in der Sanitärtechnik bewährt. Der Werkstoff ist aufgrund seiner hohen

Festigkeit und Korrosionsbeständigkeit besonders langlebig. Die Oberfläche des Edelmetalls ist glatt und hart und braucht deshalb keinerlei Schutzschichten aus organischen oder anorganischen Werkstoffen. Dabei verträgt er neben einer Vielzahl an Reinigungs- und Desinfektionsmitteln auch hohe Temperaturen. Die Oberflächenvergütung mittels des Prozesses der Elektropolierung sorgt nicht nur für eine optisch hochwertige und ansprechende Oberfläche, sondern leistet auch einen großen Beitrag zur Hygiene.

Der Werkstoff lädt sich nicht statisch auf, zieht also keine Staubteilchen und damit Bakterien an. Nach Berührung mit heißem Wasser trocknet seine Oberfläche rascher ab als bei anderen, besonders nichtmetallischen Werkstoffen. Daher kann – und sollte – Trockenreiben wegen der bekannten Gefahr der Sekundärinfektion entfallen.

Bei dem Verfahren des Elektropolierens wird die Oberflächenrauheit durch ein elektrochemisches Abtragen mit einer Fremdstromquelle reduziert und durch elektrolytische Vorgänge ein hoher Glanzgrad des Grundmaterials erzielt. Elektropolierter Edelstahl, in Verbindung mit den ACO Produkten in der Badentwässerung, bietet also nicht nur einen geringen Wartungsaufwand, sondern auch eine außerordentlich hohe Lebensdauer neben einer exklusiven Optik.



Brandschutz für die Badentwässerung

Versorgungskabel, wie auch Ver- und Entsorgungsleitungen, in gewerblichen und privaten Gebäuden sind unumgänglich. Bricht in einem Gebäude Feuer aus, breitet es sich in der Regel entlang der Haustechnik aus. Ohne geeignete Maßnahmen können Feuer und Rauch auf das nächste Geschoss übergehen und zur Gefahr für Leib und Leben werden. Vorbeugender Brandschutz ist deshalb laut Landesbauordnung in öffentlichen Gebäuden unerlässlich. ACO Haustechnik bietet vielfältige Brandschutzlösungen, die Ansprüchen der modernen Badgestaltung gerecht werden.

Wie sind die erforderlichen Deckenöffnungen und Durchbrüche zu gestalten, damit neben den Brandschutztechnischen auch die Anforderungen bezüglich Zeit- und Kostendruck erfüllt werden können?

Werden die erforderlichen brandschutztechnischen Anforderungen bauseits nicht ordnungsgemäß umgesetzt, ist die Gefahr für Leib und Leben nicht gebannt. Im Bereich der Gebäudesanierung und -modernisierung bietet die Kernbohrung eine hervorragende Alternative zu zeitauf-

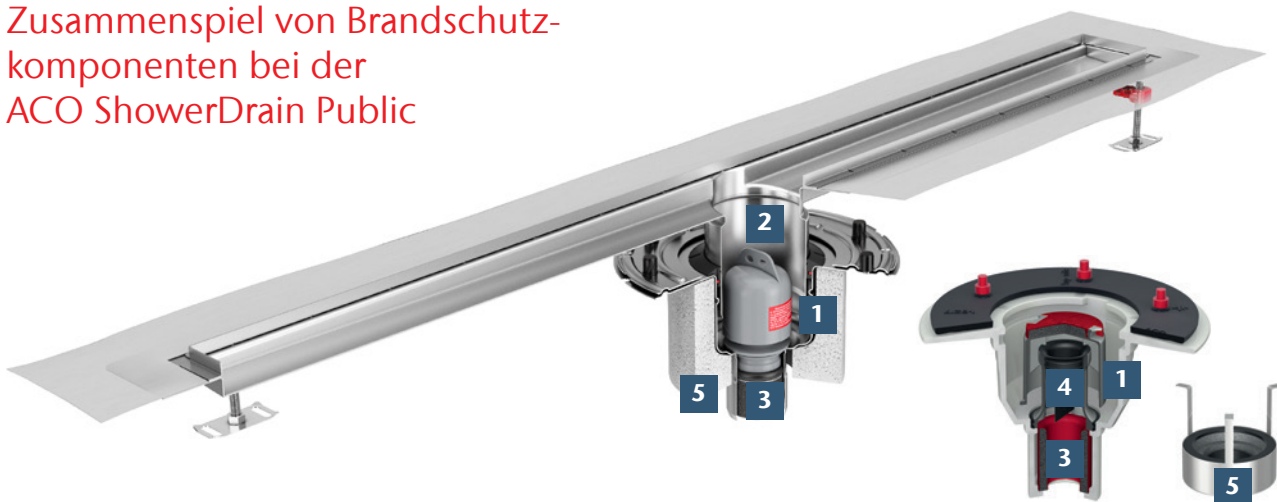
wendigen Stemmarbeiten. Kernbohrungen haben eine hohe Maßgenauigkeit, ermöglichen die Beibehaltung des Gebäudebetriebs während der Arbeit und erfolgen erschütterungsfrei, geräuscharm sowie nahezu staubfrei. Das ACO Fit-in Einbauset wurde für das mörtellose Verschließen der verbliebenen Hohlräume - nach Einsetzen des Bodenablaufs - in die Kernbohrung konzipiert. Es erleichtert die Arbeit, da Zeit für den sonst notwendigen Schalungsbau sowie Zeit für Mörtelzubereitung, Mörteltrocknung oder Reinigungsarbeiten der Werkzeuge eingespart wird.

Der Fachhandwerker kann in der Regel Kernbohrungen bis 160 mm mittels Handkernbohrgeräten selbst erstellen. Auf diesen Durchmesser ist das gesamte ACO Bodenablaufprogramm Passavant in Verbindung mit dem Fit-in abgestimmt.

Das Einbauset ACO Fit-in ist für alle hier vorgestellten Brandschutzlösungen erhältlich und kann ab einer Deckendicke von 100 mm eingesetzt werden.

Mehr Informationen dazu finden Sie in unserem Online-Katalog

Zusammenspiel von Brandschutzkomponenten bei der ACO ShowerDrain Public






1 Das Gehäuse dieser Bodenabläufe ist absolut unbrennbar, Baustoffklasse A1.

2 Der Geruchsverschluss mit Hitzeschild verschließt bei Brandeinwirkung von oben automatisch gegen Feuer und Rauch (Brandschutz von oben).

3 Die Brandschutz-Kartusche im Ablaufstutzen wird automatisch aktiviert, wenn unterhalb der Decke ein Brand entsteht. Dadurch kann kein Feuer und kein Rauch in das nächste Geschoss gelangen (Brandschutz von unten). Eine Kunststoffummantelung schützt die Intumeszenzmasse vor dem Abwasser.

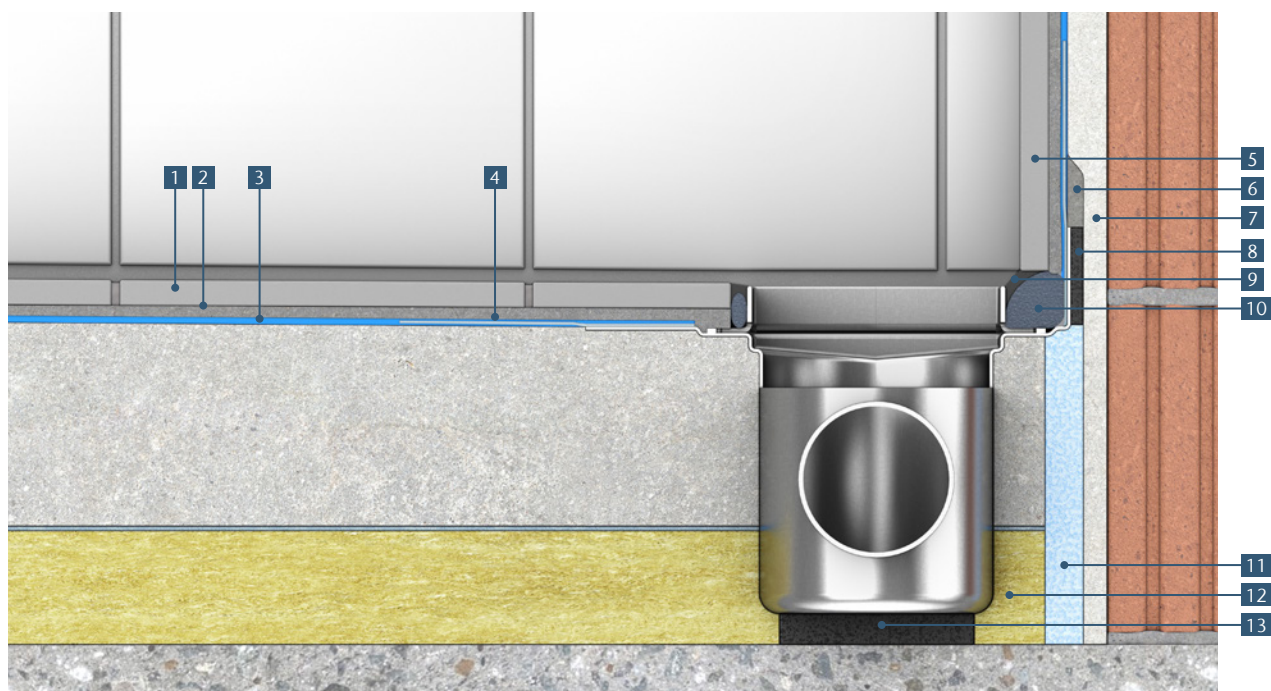
4 Wenn im Brandfall die Wasservorlage im Bodenablauf nicht vollständig vorhanden ist, verhindert der Rauchstopp (optionales Zusatzbauteil) das Ausbreiten von Rauch, bis die Brandschutz-Kartusche aktiviert ist. Bei fest eingemörteltem Bodenablauf (mind. Deckendicke 150 mm) wird die Feuerwiderstandsklasse R 120 erreicht.

5 ACO Fit-In

| Brandschutz für die Badentwässerung Feuerwiderstandsklasse: R 30 – R 90* | Bodenablauf, Stutzenneigung 90 ° Brandschutz durch: Brandschutznachweis durch: | Material Bodenablauf/ Baustoffklasse | Optional Einbau- set-Fit-In | Deckendicke ohne Fit-In/ Deckendicke mit Fit-In | Aussparungsmaß/ Kernbohrungsdurch- nitt mit Fit-in (Klebe-/ Pressdichtungsflansch) |
|---|---|--|---|---|--|
| ACO ShowerDrain Public | | | | | |
|  | <ul style="list-style-type: none"> ■ ACO Bodenablauf Variant-Cr-142 DN 70 □ Brandschutz-Glockengeruchverschluss ■ abZ: Z-19.17-1527 ■ aBG: Z-19.53-2294 | <ul style="list-style-type: none"> ■ Edelstahl, A1 | <ul style="list-style-type: none"> ✓ | <ul style="list-style-type: none"> ■ ab 150 mm (ohne Fit-in) ■ ab 100 mm (mit Fit-in) | <ul style="list-style-type: none"> ■ 150 x 150 mm (Halterand) ■ 150 x 350 mm (Klebe-/Pressdichtungsflansch) ■ Ø 225 mm mit Fit-in |
| | <ul style="list-style-type: none"> ■ ACO Bodenablauf Passavant DN 50, DN 70, DN 100 □ Brandschutzset □ optional Geruch- und Rauchstopp ■ abZ: Z-19.17-2144 ■ aBG: Z-19.53-2419 | <ul style="list-style-type: none"> ■ Gusseisen, A1 | <ul style="list-style-type: none"> ✓ | <ul style="list-style-type: none"> ■ ab 150 mm (ohne Fit-in) ■ ab 100 mm (mit Fit-in) | <ul style="list-style-type: none"> ■ 170 x 200 mm (Halterand) ■ 180 x 360 mm (Klebeflansch) ■ 180 x 320 mm (Pressdichtungsflansch) ■ Ø 160 mm mit Fit-in |
| ACO ShowerDrain E+ | | | | | |
|  | <ul style="list-style-type: none"> ■ Brandschutzausführung inkl. Brandschutzset ■ abZ: Z-19.17-2181 ■ aBG: Z-19.53-2461 | <ul style="list-style-type: none"> ■ Edelstahl, A1 | <ul style="list-style-type: none"> ✓ | <ul style="list-style-type: none"> ■ ab 150 mm (ohne Fit-in) ■ ab 100 mm (mit Fit-in) | <ul style="list-style-type: none"> ■ Ø 142 mm (ohne Fit-in) ■ Ø 182 mm (mit Fit-in) |
| | <div style="background-color: #1a3d4d; color: white; padding: 10px;"> <p>Auch für die Sanitärabläufe Easyflow/ Easyflow + hat ACO Brandschutzlösungen im Sortiment, mehr Informationen unter https://www.aco-haustechnik.de/produkte/badentwaessering/badablaeufe/</p> </div> | | | | |
| ACO Bodenablauf Easyflow/Easyflow+ | | | | | |
|  | <ul style="list-style-type: none"> ■ Bodenablauf aus Kunststoff DN 50, DN 70/DN 100 □ Brandschutzset ■ abZ: Z-19.17-2159 ■ aBG: Z-19.53-2442 | <ul style="list-style-type: none"> ■ Kunststoff, B2 | <ul style="list-style-type: none"> ✓ | <ul style="list-style-type: none"> ■ ab 150 mm (ohne Fit-in) ■ ab 150 mm (mit Fit-in) | <ul style="list-style-type: none"> ■ 200 x 200 mm ■ Ø 225 mm (mit Fit-in) |

*Bodenaufbau entsprechend Zulassung, detaillierte Informationen siehe www.aco-haustechnik.de/support-askaco/download/zertifikate/

Schallschutz für Duschrinnen

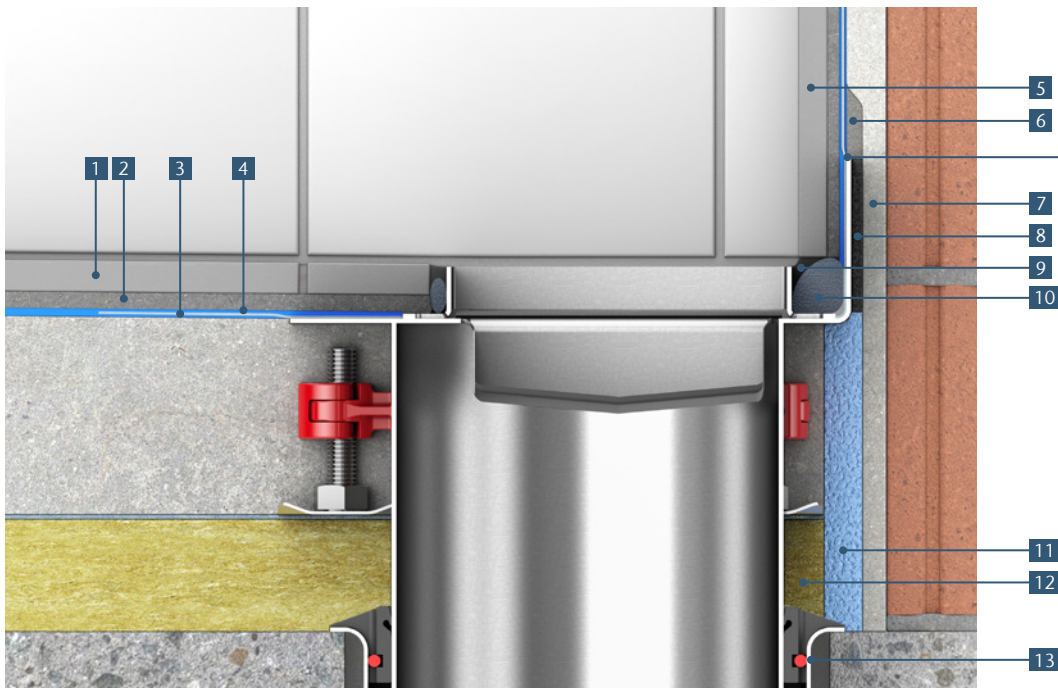


Einbauvorschlag ACO ShowerDrain E+ (Bodenaufbau gemäß Schallschutzprüfbericht)

- | | |
|---|--|
| <ul style="list-style-type: none"> 1 Bodenfliese 2 Fliesenkleber 3 Verbundabdichtung (bauseitig) 4 Dichtmanschette (werkseitig) 5 Wandfliese 6 Versatz (bauseitig) 7 Innenputz | <ul style="list-style-type: none"> 8 Schallentkopplungsband 9 me./el. Anschlussfuge 10 Füllschlauch 11 Randdämmstreifen (umlaufend) 12 mineralische Dämmung 13 Trennlage |
|---|--|

Beim Schallschutz kommt es auf jedes Detail an, denn schon eine einzige Schallbrücke kann die Geräuschübertragung vom Abwasserbereich an den Baukörper so deutlich erhöhen, dass die vereinbarten akustischen Anforderungen nicht mehr erfüllt werden können. Die Schallausbreitung und -übertragung sowie der Zusammenhang der Wechselwirkungen von Luft- und Körperschall sind komplex. Für die planende und ausführende Seite sind deshalb für Entwässerungssysteme Lösungen erforderlich, die ohne besondere Kenntnisse in der Bauakustik geplant und ohne weiteren handwerklichen Aufwand verarbeitet werden können. Besonders wichtig ist der Schallschutz im Wohnungsbau, da die Wohnung dem Menschen als Ruhepol und Rückzugsort dient. Bei allen ACO ShowerDrain Duschrinnen wird der Schallschutz werkseitig mitgeliefert, so dass sich die Duschrinnen auch aus schalltechnischer Sicht denkbar einfach montieren lassen. Dabei ist es gleichgültig,

ob die Duschrinnen mitten im Duschbereich oder an der Wand des Duschplatzes angeordnet werden, denn bei den speziell für den Wandbereich aufgekanteten Duschrinnen ist zusätzlich ein Körperschallentkopplungsband im Lieferumfang enthalten, welches die Duschrinne akustisch wirksam von Wand und Fliesen trennt. Laut BGH-Urteil bildet die VDI 4100 „Schallschutz in Wohnungen“ in den Schallschutzstufen SSt II und SSt III die aktuellen Bedürfnisse für Wohnungen in Ein- und Mehrfamilienhäusern sowie Doppel- und Reihenhäusern ab. Die geprüften ACO ShowerDrain unterschreiten die geforderten Kennwerte sowie die erhöhten Schallschutzanforderungen bei haustechnischen Anlagen nach DIN 4109 teilweise deutlich. Akustisch geprüft wurden die ACO ShowerDrain Duschrinnen im Institut für Bauphysik der Fraunhofer Gesellschaft in Stuttgart, das nach EN ISO/ICE 17025 durch das DAP akkreditiert ist.



Einbauvorschlag ACO ShowerDrain Public (Bodenaufbau gemäß Schallschutzprüfbericht)

- 1 Bodenfliese
- 2 Fliesenkleber
- 3 Verbundabdichtung (bauseitig)
- 4 Dichtmanschette (werkseitig)
- 5 Wandfliese
- 6 Versatz (bauseitig)
- 7 Innenputz
- 8 Schallentkopplungsband
- 9 me./el. Anschlussfuge
- 10 Füllschlauch
- 11 Randdämmstreifen (umlaufend)
- 12 mineralische Dämmung
- 13 Bodenablauf: Die Schallübertragungseigenschaften des Bodenablaufs sind gering und nicht prüfungsrelevant, Schalldämmwerte der Rohrleitung sind separat zu ermitteln.



Die Öse der Rinne mit Wandaufkantung kann optional als Montagehilfe benutzt werden.

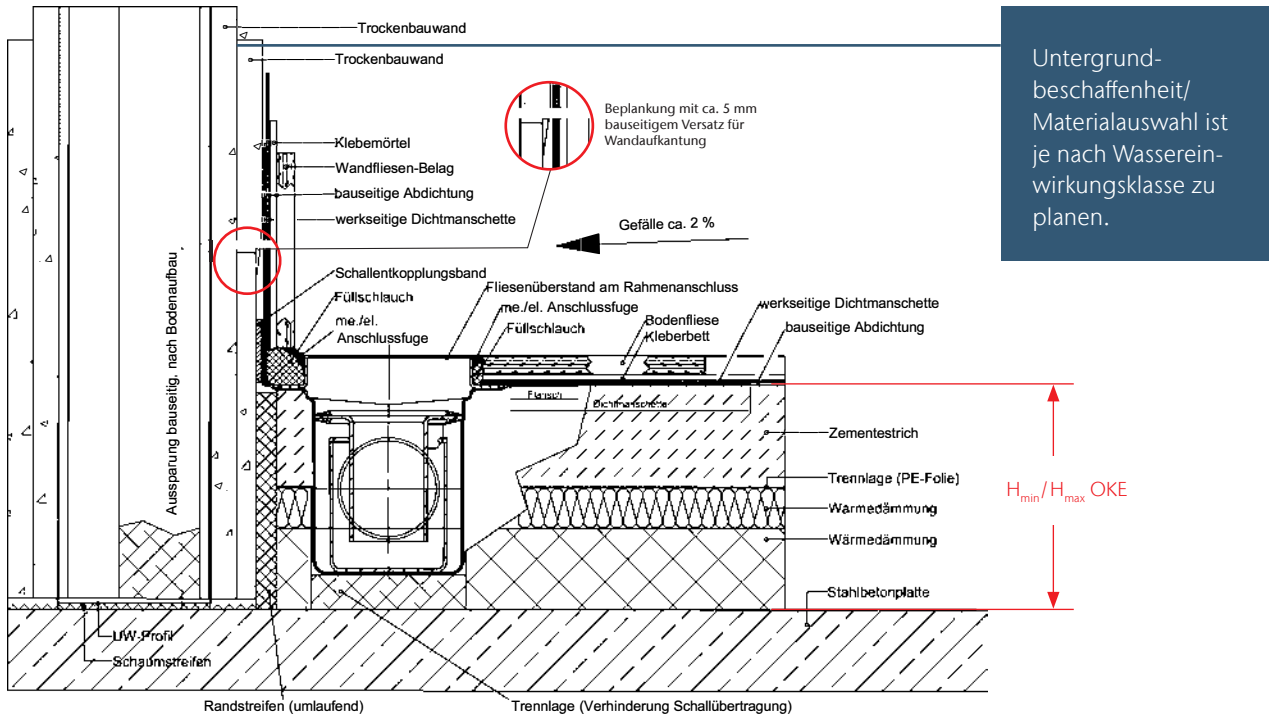
WICHTIG: Diese Wandbefestigung ist vor Einbringung der Verbundabdichtung zu entfernen um die Rinne akustisch wirksam von Wand und Fliese zu trennen.

Auch in öffentlichen Bereichen sind die erhöhten Anforderungen an Schallschutz zu erfüllen. Die VDI 4100 „Schallschutz in Wohnungen“ in den Schallschutzstufen SSt II und SSt III regelt nicht nur die aktuellen Bedürfnisse für Wohnungen, sondern beispielsweise auch für Hotels, Kliniken oder Seniorenresidenzen.

Die neue ACO ShowerDrain Public 110, geeignet insbesondere für Reihenduschanlagen, lässt sich mit den Bodenabläufen ACO Passavant aus Gusseisen und den Bodenabläufen Variant-CR 142 kombinieren und erfüllt alle oben genannten Schallschutzanforderungen, sowie die erhöhten Schallschutzanforderungen bei haustechnischen Anlagen nach DIN 4109.



Einbauvorschlag Duschrinnen & Reihenduschrinne Public 80



Einbauvorschlag ACO ShowerDrain E+ am Beispiel Trockenbauwand, Bodenaufbau Wärmedämmung mit Zementestrich, Hohlraumfrei verfüllt

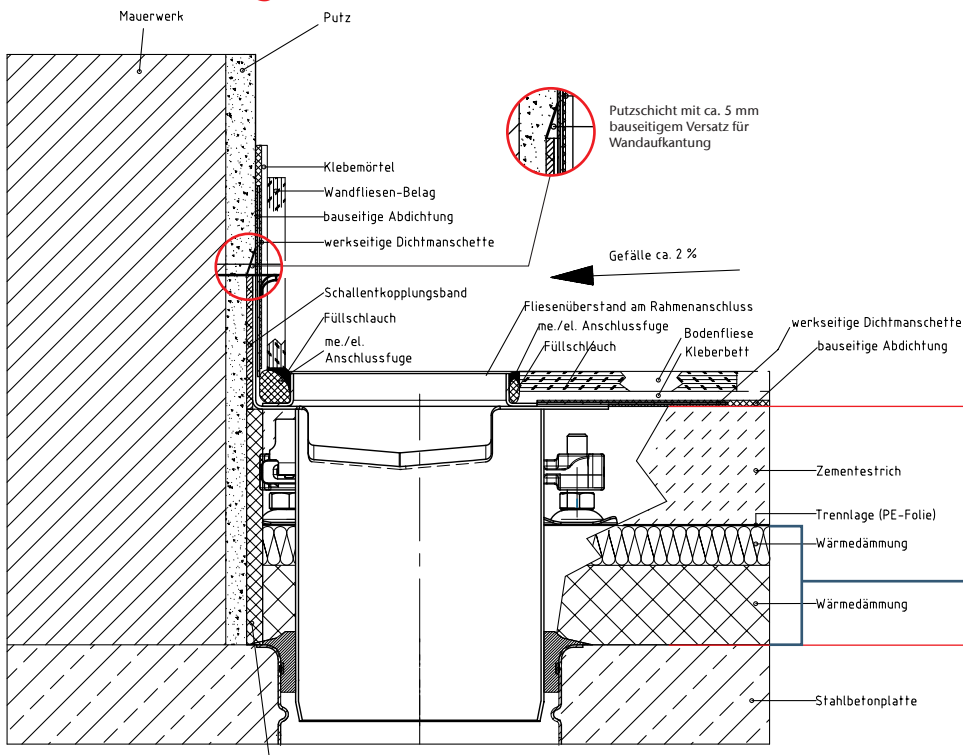
Einbauhöhen

| Eigenschaften ACO ShowerDrain | Stutzenneigung am Ablauf | Geruchver- schlusshöhe [mm] | H_{min}/H_{max} OKE (Höhenver- stellung Befestigungswinkel) | Minimaler Kernbohrungs- durchmesser [mm] |
|----------------------------------|-----------------------------|-----------------------------------|--|--|
| | | | [mm] | |
| S+ | 1,5° | 50 | 90 – 180 | – |
| | 1,5° | 30 | 70 – 160 | – |
| E+ | 90° | 50 | (15*) 70** – 140 | 90 |
| | 1,5° | 25 | (66*) 70 – 140 | – |
| E+ (Brandschutz) | 90° ohne Fit-In | 50 | 53 – 97 | 142 |
| | 90° mit Fit-In | 50 | 56 – 97 | 182 |
| M+ | 90° | 50 | (15*) 70** – 140 | 130 |
| | 1,5° | 50 | 105 – 140 | – |
| | 1,5° | 30 | 84 – 140 | – |
| C | 1,5° | 25 | (56*) 65 – 140 | – |
| | 90° | 50 | (15*) 80** – 128 (200) | 180* / 90** |
| | 90° | 25 | (15*) 57** – 128 (200) | 180* / 90** |
| | 1,5° | 50 | 80 – 128 (200) | – |
| Public 80 | 1,5° | 25 | 57 – 128 (200) | – |
| | Ablauf 90° | 50 | (30*) 70** – 140 | 130 |
| | Ablauf 1,5° | 50 | 115 – 140 | – |

* H_{min} durch Ablängen der Fußaufnahme, bei Stutzenneigung 90°

** H_{min} ohne Höhenstellwinkel, Fußaufnahme als Maueranker

Einbauvorschlag Reihenduschrinne Public 110

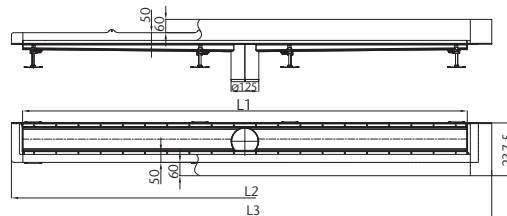
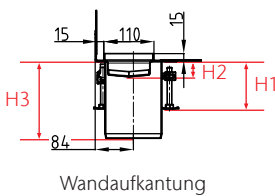
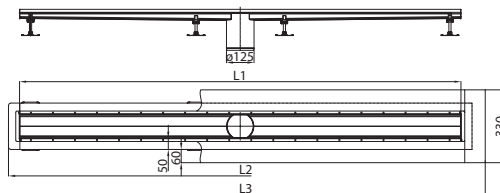
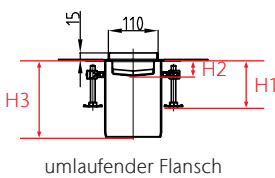


Abhängig vom Ablauf-
typ (Stutzenneigung
1,5°/ 90°) muss ggf.
der Rinnenstutzen
bauseitig gekürzt
werden um die
gewünschte Einbau-
höhe zu erreichen.

Einbauvorschlag ACO ShowerDrain Public 110, am Beispiel Mauerwerk mit
Putz, Bodenaufbau Wärmedämmung mit Zementestrich, Hohlraumfrei verfüllt

Bei Verwendung nicht
druckfester Dämm-
schichten ist auf eine
Lastverteilung unter-
halb der Justierschrau-
ben zu achten.

Einbauhöhe



| L1 | L2 | L3 | H1 _{min} /H1 _{max} OKE | H2 | H3 | Minimaler Kernbohrungs- durchmesser |
|------|------|------|--|------|------|--|
| [mm] | [mm] | [mm] | [mm] | [mm] | [mm] | [mm] |
| 1500 | 1600 | 1720 | (60*) 110 – 130 | 32 | 167 | siehe Tabelle S. 25 |
| 2000 | 2100 | 2220 | (60*) 110 – 130 | 35 | 170 | |
| 2500 | 2600 | 2720 | (65*) 115 – 135 | 37 | 172 | |
| 3000 | 3100 | 3220 | (65*) 115 – 135 | 40 | 175 | |

*H_{min} durch Ablängen der Höhenverstellfüße, bei 25 mm Estrichunterdeckung Rinnenboden zu Rohboden

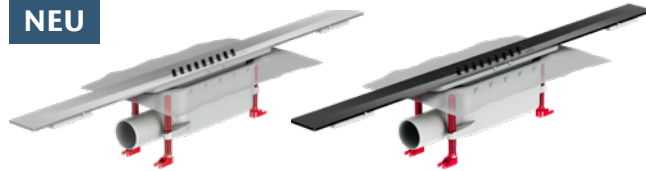
3



Produktübersicht

Duschrinnen

NEU



ACO ShowerDrain S+

Die elegante Rinne

22



ACO ShowerDrain E+

Die universelle Rinne

26

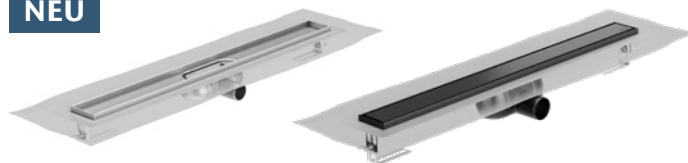


ACO ShowerDrain M+

Die modulare Rinne

32

NEU



ACO ShowerDrain C

Die funktionale Rinne

38



ACO ShowerDrain Public

Die leistungsstarke Reihenduschrinne

44

ACO ShowerDrain S+

Überraschend einfach.

Innovatives Design mit perfektionierten Eigenschaften: Die neue ShowerDrain S+ vereint Eleganz und Leistungsstärke in einer Rinne. Sie kombiniert die Gestaltungsmöglichkeiten einer herkömmlichen Duschrinne mit den Installationsvorteilen eines Bodenablaufs. Dabei passt sie zu allen gängigen Fliesenformaten und fügt sich perfekt in Bäder, insbesondere in denen ein nischenbündiges Design ohne seitliche Fliesenstücke gewünscht wird, ein. Das hochwertige Duschrinnenprofil wird durch Elektropolieren veredelt und ist in den Farbvarianten Edelstahl und Schwarz erhältlich.

Die einfache Handhabung bei der Reinigung sorgen für eine lange Lebensdauer ohne Einbußen der vorhandenen Optik.



reddot winner 2021



ACO ShowerDrain S+

- einzigartiges, minimalistisches Design
- hochwertige Optik durch elektropolierte Oberfläche
- Duschrinnenprofil zum direkten Einbau bis 10 mm Fliesenhöhe, bis 35 mm verlängerbar
- ACO Pad erleichtert Ausrichtung des Duschrinnenprofils beim Einbau
- werkzeuglose Rostentnahme durch tip&flip-Funktion
- werkseitige Dichtmanschette mit 60 mm Überlappung
- erfüllt alle Schallschutzstufen (SSt I-III nach VDI 4100)



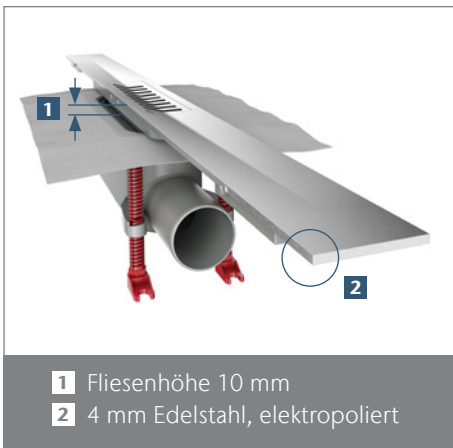
Funktionales Design

Überraschend einfach



Einfacher Einbau

Für eine verlässliche Abdichtung im Verbund sorgt die werkseitig angebrachte Dichtmanschette (W3-I nach DIN 18534-3). Während der Bau-phase ist diese durch einen vormontierten Bauzeitenschutz zuverlässig geschützt. Der Bauzeitenschutz verfügt über eine Abziehfläche für den Estrich. Bei Wandmontage kann die nicht benötigte Abziehkante werk- zeuglos entfernt werden. Die Höhenverstellung erfolgt durch Kunststoff- schrauben, die bei Bedarf ebenfalls werkzeuglos gekürzt werden können. Eine Feinjustierung kann durch die Stellschraube am Fuß, sowie von oben vorgenommen werden.



- 1 Fliesenhöhe 10 mm
- 2 4 mm Edelstahl, elektropoliert

Funktionales Design

Das elegante Duschrinnenprofil besticht durch seine Qualität. Dezent setzt sich das Gefälle in Szene und stellt eine optimale und reinigungsfreundliche Entwässerung sicher. Bauseitig kann das Profil um 80 mm gekürzt werden, ohne dabei auf einen ebenen Profilübergang zu verzichten. Der Einbau und die Ausrichtung des Duschprofils wird durch ein Gefälleausgleichsstück – das ACO Pad – enorm erleichtert. Bei Bodenfliesen mit einer Höhe von 10 mm, kann das Duschprofil zum direkten Einbau verwendet werden. Bei Bodenfliesen mit Höhen >10 – 35 mm kommt das Verlängerungsstück, welches im Lieferumfang enthalten ist, zum Einsatz.



- 1 Fliesenhöhe bis 35 mm
- 2 Ebener Profilübergang auch nach Anpassungsarbeiten



tip&flip: Der Rost kann ohne Hilfsmittel entnommen werden

werden, zudem bleibt im Ablauf kein stehendes Wasser zurück. Diese Eigen- schaften in Kombination mit einem hohen Abflusswert sorgen für langanhaltende Zufriedenheit.



Weiteres Design-Highlight: die ACO ShowerDrain S+ ist auch mit schwarzer PVD-Beschichtung erhältlich.

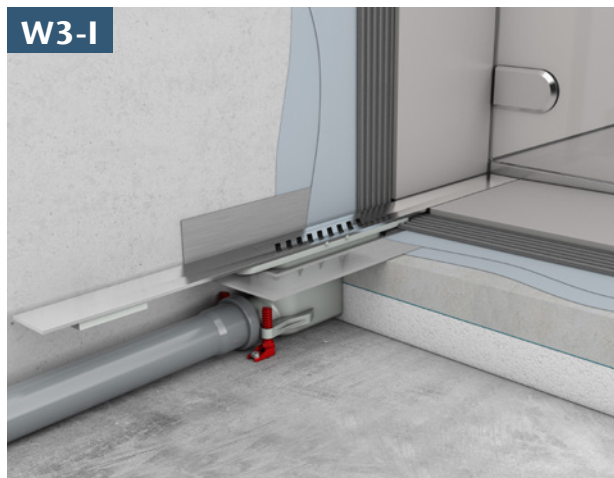


Durch das innovative ACO Pad sind gleichmäßige Auflagepunkte für die Wasserwaage vorhanden. Die Ausrichtung des Duschprofils ist, trotz vorhandenem Gefälle, keine kippelige Angelegenheit

ACO ShowerDrain S+

ACO Produktvorteile

- einzigartiges minimalistisches Design
- hochwertige Optik durch elektroplolierte Oberfläche
- Duschrinnenprofil ohne integrierte Verlängerung zum direkten Einbau bei 10 mm Fliesenhöhe
- ACO Pad erleichtert die Ausrichtung des Duschrinnenprofils beim Einbau
- werkzeuglose Rostentnahme durch tip&flip-Funktion
- erfüllt alle Schallschutzstufen (SSt I-III nach VDI 4100)

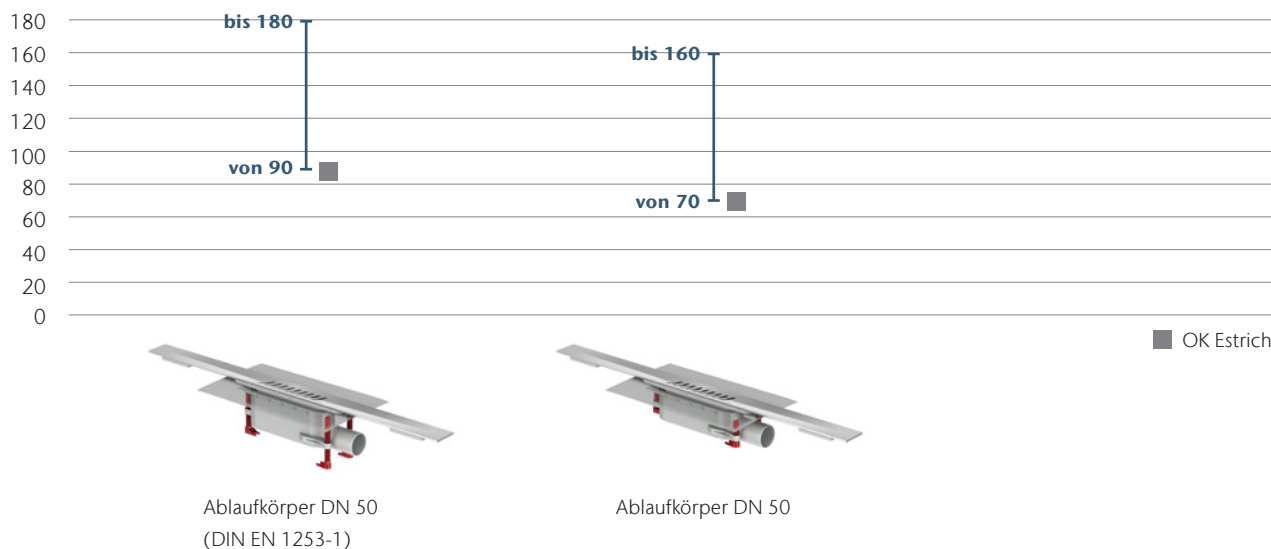


Produktinformationen


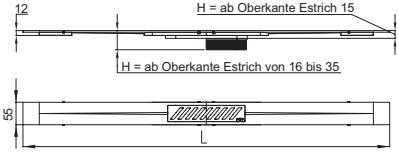

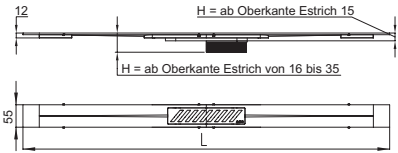
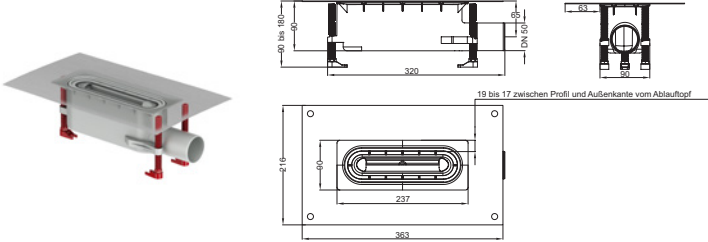
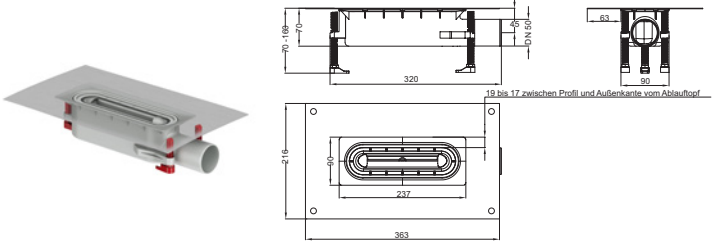
- Material Duschrinnenprofil: Edelstahl, elektroploliert
- Oberfläche: Edelstahloptik oder schwarz beschichtet (PVD)
- Belastungsklasse: K3 (DIN EN 1253-1)
- Profilbreite: 55 mm
- Duschrinnenprofil mit Längs- und Quergefälle
- Profillänge bauseitig um 80 mm kürzbar
- Material Ablaufkörper: Kunststoff
- Abflusswert:
 - Ablauf mit Sperrwasserhöhe 50 mm (DIN EN 1253-1):
 - 0,7 l/s mit 10 mm Aufstau
 - 0,8 l/s mit 20 mm Aufstau
 - Ablauf mit Sperrwasserhöhe 30 mm:
 - 0,4 l/s mit 10 mm Aufstau
 - 0,6 l/s mit 20 mm Aufstau

- Ablaufstutzen geeignet für alle Steckrohrmuffensysteme
- Stutzenausführung: waagrecht, DN 50
- Geruchverschluss: 2-teilig, herausnehmbar
- werkseitig angebrachte Dichtmanschette
 - erfüllt Zugprüfung gemäß DIN EN 1253-1
 - Wassereinwirkungsklasse W3-I gemäß DIN 18534
- mit Sekundärentwässerung
- Montage: Baukastensystem bestehend aus Duschrinnenprofil und Ablauf
- Lieferumfang Duschrinnenprofil: Profil mit Designrost, Haarsieb und Verlängerung (Verlängerung für Fliesenhöhen ab 15 – 35 mm ab OKE)
- Lieferumfang Ablauf: Ablaufkörper, Bauzeitenschutzdeckel, Schallschutzzubehör, Höhenverstellfüße und Befestigungsmaterial
- Höhenverstellbarkeit: 90 mm

Einbauhöhen bis OK Estrich (Details siehe S. 18)



Bestellinformationen Rinnenkörper

| Produktabbildung/Maßzeichnung | Beschreibung | Artikel-Nr. |
|---|--|-------------|
| Duschrinnenprofil mit Rost aus Edelstahl | | |
|  | <ul style="list-style-type: none"> ■ 800 x 55 mm | 9010.51.01 |
| | <ul style="list-style-type: none"> ■ 900 x 55 mm | 9010.51.02 |
|  | <ul style="list-style-type: none"> ■ 1000 x 55 mm | 9010.51.03 |
| | <ul style="list-style-type: none"> ■ 1200 x 55 mm | 9010.51.04 |
| Duschrinnenprofil mit Rost aus Edelstahl, schwarz (PVD) | | |
|  | <ul style="list-style-type: none"> ■ 800 x 55 mm | 9010.51.41 |
| | <ul style="list-style-type: none"> ■ 900 x 55 mm | 9010.51.42 |
|  | <ul style="list-style-type: none"> ■ 1000 x 55 mm | 9010.51.43 |
| | <ul style="list-style-type: none"> ■ 1200 x 55 mm | 9010.51.44 |
| Ablaufkörper zu Duschrinnenprofil | | |
|  | <ul style="list-style-type: none"> ■ Ablauf DN 50 ■ Sperrwasserhöhe 50 mm (DIN EN 1253-1) ■ Einbauhöhe: 90 – 180 mm (OKE) | 9010.51.20 |
|  | <ul style="list-style-type: none"> ■ Ablauf DN 50 ■ Sperrwasserhöhe 30 mm ■ Einbauhöhe: 70 – 160 mm (OKE) | 9010.51.21 |

ACO ShowerDrain E+

Sekundärentwässerung ja oder nein?
Bleiben Sie flexibel und entscheiden Sie vor Ort.

Bodenebene, großzügige Bäder sind immer gefragter. ACO Haustechnik bietet dafür unter anderem mit der ShowerDrain E+ eine montagefreundliche sowie clevere Lösung. Das Resultat: für Sie eine deutlich vereinfachte Installation. Für den Bauherrn überzeugendes Design in jedem Detail. Zugleich legen wir bei ACO Haustechnik viel Wert auf absolute Zuverlässigkeit. Insgesamt ein Produktsortiment, mit dem wir dazu beitragen, dass Sie als Installateur für jede Einbausituation immer das passende System zur Hand haben.

Keramische Beläge? Oder Naturstein? Wie die Befliesung aussehen soll, kann man direkt auf der Baustelle nach Einbau der Duschrinne entscheiden. Ebenfalls typisch für die ShowerDrain E+: Sie entscheiden vor Ort ob die Ausführung der Abdichtung mit oder ohne Sekundärentwässerung erfolgen soll.

Das erleichtert Ihnen die Arbeit und macht die Rinne zur passenden Lösung für Neubau und Sanierung. ACO ShowerDrain E+ erfüllt alle Anforderungen sowohl nach DIN EN 1253-1 als auch die höchste Wassereinwirkungsklasse W3-I nach DIN 18534. Somit ist der Einsatz in privaten und öffentlichen Bereichen möglich.

ACO ShowerDrain E+

- werkseitig angebrachte Dichtmanschette erfüllt W3-I nach DIN 18534
- optional verschließbare Sickeröffnungen
- komplett vormontiert und garantiert dicht
- elektropolierte, schmutzabweisende Oberflächen
- einfache Höhenanpassung



Installieren? Einfach!

Abdichten? Auch!



Dichtmanschette und
Sekundärentwässerung

Für eine verlässliche Abdichtung im Verbund sorgt die werkseitig angebrachte Dichtmanschette. Dadurch erfüllen die Duschrinnen die Anforderungen der höchsten Wassereinwirkungsklasse W3-I, gemäß der neuen Norm Abdichtung von Innenräumen (DIN 18534-3). Auf Grund des dehnfähigen Materials ist eine hohe Sicherheit bei der Rissüberbrückung zwischen der Duschrinne und dem sich setzenden Estrich gewährleistet. Die integrierte optionale Sekundärentwässerung erlaubt auch bei Natursteinbelägen die rasche Abtrocknung durch Sickeröffnungen. Bei Bedarf können diese bei der Abdichtung geschlossen werden (siehe dazu auch Abbildung auf S. 32).



Komplett vormontiert
und garantiert dicht

Der Stutzen ist seitlich angeordnet und gewährleistet so eine ausreichende Estrichüberdeckung der Rohrleitung. Zudem sind Sonderlösungen und eine senkrechte Ausführung erhältlich. Die ACO ShowerDrain E+ wird komplett vormontiert geliefert. Ein umständlicher Zusammenbau entfällt somit. Der Ablaufkörper aus Edelstahl ist werkseitig mit dem Rinnenkörper garantiert dicht verschweißt.



Elektropolierte, schmutz-
abweisende Oberflächen

Abgerundet werden die Einbauvorteile durch eine hochwertige und zeitlose Ästhetik der elektropolierten Oberfläche. Der integrierte Fliesenrahmen unterstützt die Anarbeitung des Fliesenbelages und sorgt für einen gleichmäßigen Fliesenabschluss. Runde Formen und ebene Flächen sorgen sowohl für ein harmonisches Design als auch für eine leichte Reinigung. Zudem ist die Oberfläche besonders beständig gegenüber Reinigungsmitteln. Der Geruchverschluss ermöglicht einen freien Rohrzugang und somit eine einfache Reinigung.



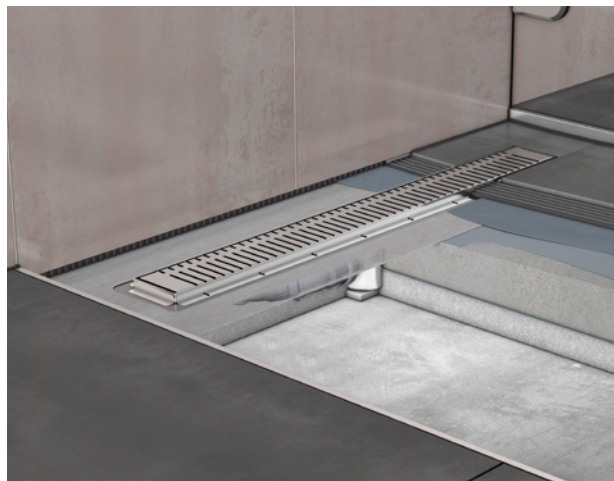
Einfache Höhenanpassung

Die Rinne passen Sie mit Hilfe zweier Stellschrauben ganz einfach an das jeweilige Bodenniveau an.

ACO ShowerDrain E+ mit Brandschutz-Ablauf

ACO Produktvorteile

- optional verschließbare Sickerwasser-öffnungen
- werkseitig angebrachte Dichtmanschette
- erfüllt höchste Wassereinwirkungs-kategorie W3-I gemäß DIN 18534
- erfüllt alle Schallschutzstufen (SSt I-III nach VDI 4100)
- elektropolierte, schmutzabweisende Oberfläche
- absolute Dichtigkeit durch werkseitig angeschweißten Topf

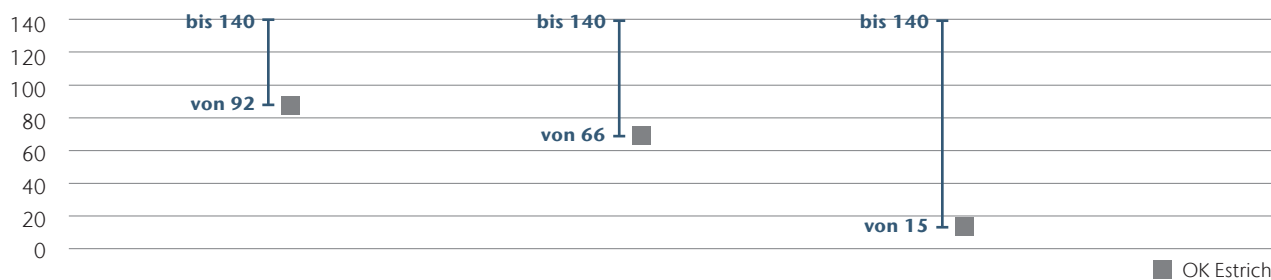


Produktinformationen

- Material: Edelstahl
- Belastungskategorie: K3
- Rinnenbreite innen: 80 mm
- Abflusswert:
 - 0,4 l/s mit 10 mm Aufstau
 - 0,6 l/s mit 20 mm Aufstau (DIN EN 1253-1)
- erhöhte Ablaufleistung durch zusätzliche Ablaufkörper möglich
- seitlicher Ablaufstutzen: geeignet für alle Steckrohr-muffensysteme
- Stutzenausführung: DN 40 / DN 50
- Geruchverschluss: 2-teilig, herausnehmbar

- Flanschdurchführung: fest angeformt, werkseitig ange-brachte Dichtmanschette, mit 60 mm Überlappung
- Flansch: umlaufend, Wandaufkantung
- Rinne: Oberfläche elektropoliert
- Montage: einbaufertig
- Schallschutzzubehör: im Lieferumfang
- Bauhöhe gesamt:
 - 79 mm (bei Sperrwasserhöhe 25 mm)
 - 105 mm (bei Sperrwasserhöhe 50 mm)
- Höhenverstellbarkeit: 48 bzw. 74 mm mittels Höhenverstellfüße
- Rostvarianten: Edelstahl, befliedbar
- Ergänzungsbauteile: ACO ShowerStep, ACO EasyStop und Haarsieb

Einbauhöhen bis OK Estrich mit und ohne Wandaufkantung
(Details siehe S. 18)



Ablaufkörper DN 50



Ablaufkörper DN 40



Ablaufkörper DN 50

Bestellinformationen Rinnenkörper

| Produktabbildung | Maßzeichnung | Beschreibung | Abmessungen | | | Artikel-Nr. |
|--|--------------|--------------------------|-------------|------------|-----------|-------------|
| | | | L1 [mm] | L2 [mm] | B [mm] | |
| Einbauhöhe bis OK Estrich: 92 – 140 mm (Rahmenhöhe 12 mm) | | | | | | |
| | | ■ Sperrwasserhöhe: 50 mm | 600 | 700 | 187 | 9010.77.30 |
| | | ■ DN 50 (DIN EN 1253-1) | 700 | 800 | 187 | 9010.77.00 |
| | | ■ ohne Wandaufkantung | 800 | 900 | 187 | 9010.77.01 |
| | | | 900 | 1000 | 187 | 9010.77.02 |
| | | | 1000 | 1100 | 187 | 9010.77.03 |
| | | | 1200 | 1300 | 187 | 9010.77.04 |
| | | ■ Sperrwasserhöhe: 50 mm | 600 | 700 | 187 | 9010.77.31 |
| | | ■ DN 50 (DIN EN 1253-1) | 700 | 800 | 155 | 9010.77.05 |
| | | ■ Wandaufkantung hinten | 800 | 900 | 155 | 9010.77.06 |
| | | | 900 | 1000 | 155 | 9010.77.07 |
| | | | 1000 | 1100 | 155 | 9010.77.08 |
| | | | 1200 | 1300 | 155 | 9010.77.09 |
| Einbauhöhe bis OK Estrich: 66 – 140 mm (Rahmenhöhe 12 mm) | | | | | | |
| | | ■ Sperrwasserhöhe: 25 mm | 600 | 700 | 187 | 9010.77.32 |
| | | ■ DN 40 | 700 | 800 | 187 | 9010.77.10 |
| | | ■ ohne Wandaufkantung | 800 | 900 | 187 | 9010.77.11 |
| | | | 900 | 1000 | 187 | 9010.77.12 |
| | | | 1000 | 1100 | 187 | 9010.77.13 |
| | | | 1200 | 1300 | 187 | 9010.77.14 |
| | | ■ Sperrwasserhöhe: 25 mm | 600 | 700 | 187 | 9010.77.33 |
| | | ■ DN 40 | 700 | 800 | 155 | 9010.77.15 |
| | | ■ Wandaufkantung hinten | 800 | 900 | 155 | 9010.77.16 |
| | | | 900 | 1000 | 155 | 9010.77.17 |
| | | | 1000 | 1100 | 155 | 9010.77.18 |
| | | | 1200 | 1300 | 155 | 9010.77.19 |
| Einbauhöhe bis OK Estrich: 15 – 140 mm (Rahmenhöhe 12 mm) | | | | | | |
| | | ■ Sperrwasserhöhe: 50 mm | 600 | 700 | 187 | 9010.77.34 |
| | | ■ DN 50 (DIN EN 1253-1) | 700 | 800 | 187 | 9010.77.20 |
| | | ■ ohne Wandaufkantung | 800 | 900 | 187 | 9010.77.21 |
| | | | 900 | 1000 | 187 | 9010.77.22 |
| | | | 1000 | 1100 | 187 | 9010.77.23 |
| | | | 1200 | 1300 | 187 | 9010.77.24 |
| | | ■ Sperrwasserhöhe: 50 mm | 600 | 700 | 187 | 9010.77.35 |
| | | ■ DN 50 (DIN EN 1253-1) | 700 | 800 | 155 | 9010.77.25 |
| | | ■ Wandaufkantung hinten | 800 | 900 | 155 | 9010.77.26 |
| | | | 900 | 1000 | 155 | 9010.77.27 |
| | | | 1000 | 1100 | 155 | 9010.77.28 |
| | | | 1200 | 1300 | 155 | 9010.77.29 |

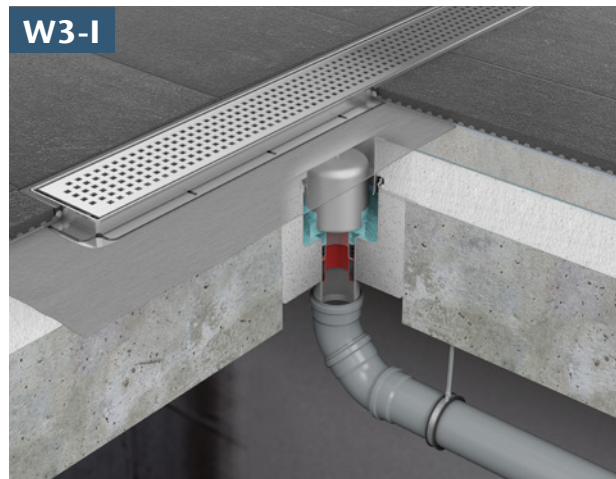
Maßanfertigungen bis 1500 mm auf Anfrage. Design-Roste und Zubehörteile finden Sie auf S. 36f.

ACO ShowerDrain E+

mit Brandschutz-Ablauf

ACO Produktvorteile

- optional verschließbare Sickerwasser-öffnungen
- werkseitig angebrachte Dichtmanschette
- erfüllt höchste Wassereinwirkungs-kategorie W3-I gemäß DIN 18534
- erfüllt alle Schallschutzstufen (SSt I-III nach VDI 4100)
- elektropolierte, schmutzabweisende Oberfläche
- Feuerwiderstandsklasse
 - R 30 – R 90 ohne Fit-in
 - R 30 – R 90 mit Fit-in
- allgemeine bauaufsichtliche Zulassung abZ: Z-19.17-2181
- allgemeine Bauartgenehmigung aBG: Z-19.53-2461




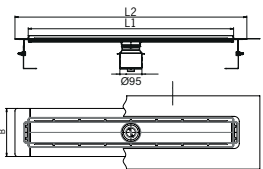
Produktinformationen

- Material: Edelstahl
- Belastungskategorie: K3
- Rinnenbreite innen: 80 mm
- Abflusswert:
 - 0,5 l/s mit 10 mm Aufstau
 - 0,65 l/s mit 20 mm Aufstau (DIN EN 1253-1)
- Ablaufstutzen: geeignet für alle Steckrohrmuffensysteme
- Stützensausführung: DN 50, 90°
- Glockengeruchverschluss: 50 mm Sperrwasserhöhe, herausnehmbar

- Flanschdurchführung: fest angeformt, werkseitig angebrachte Dichtmanschette, mit 60 mm Überlappung
- Flansch: umlaufend
- Rinne: Oberfläche elektropoliert
- Montage: einbaufertig
- Schallschutzzubehör: im Lieferumfang
- Bauhöhe gesamt: ab 66 mm (ohne Fit-in); ab 69 mm (mit Fit-in)
- Höhenverstellbarkeit: 41 mm mittels Höhenverstellfüße
- Rostvarianten: Edelstahl, befliest
- Ergänzungsbauteile: ACO ShowerStep, ACO EasyStop und Haarsieb


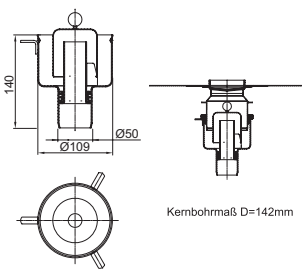

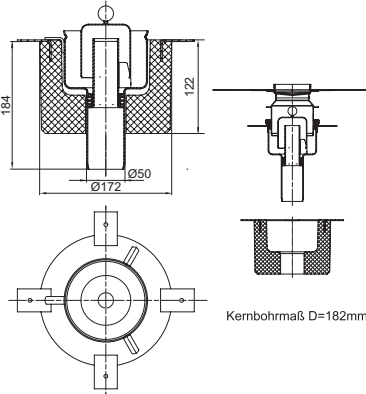


Bestellinformationen Rinnenkörper

| Produktabbildung | Maßzeichnung | Abmessungen | | | Artikel-Nr. |
|---|---|-------------|------------|-----------|-------------|
| | | L1 [mm] | L2 [mm] | B [mm] | |
| Einbauhöhe bis OK Estrich: 53 – 97 mm (ohne Fit-in), 56 – 97 mm (mit Fit-in), Rahmenhöhe 12 mm | | | | | |
|  |  | 700 | 800 | 187 | 9010.77.43 |
| | | 800 | 900 | 187 | 9010.77.44 |
| | | 900 | 1000 | 187 | 9010.77.45 |
| | | 1000 | 1100 | 187 | 9010.77.46 |
| | | 1200 | 1300 | 187 | 9010.77.47 |

Maßanfertigungen bis 1500 mm auf Anfrage. Design-Roste und Zubehörteile finden Sie auf S. 36f.

Bestellinformationen Ablaufkörper

| Produktabbildung | Maßzeichnung | Beschreibung | Artikel-Nr. |
|---|--|---|-------------|
|  |  Kernbohrmaß D=142mm | <ul style="list-style-type: none"> ■ Glockengeruchverschluss ■ DN 50 ■ Sperrwasserhöhe: 50 mm ■ Einbauhöhe: 53 – 97 mm (ohne Fit-in) | 9010.77.48 |
|  |  Kernbohrmaß D=182mm | <ul style="list-style-type: none"> ■ mit Fit-in ■ Glockengeruchverschluss ■ DN 50 ■ Sperrwasserhöhe: 50 mm ■ Einbauhöhe: 56 – 97 mm (mit Fit-in) | 9010.77.49 |

ACO ShowerDrain M+

Mit dem Dreh geht's rundum einfach!

Die ACO ShowerDrain M+ Duschrinne verfügt über einen um 360° drehbaren Ablaufkörper. Passend zur Einbausituation können Sie zudem zwischen vier Ablaufkörpern wählen. Damit erhalten Sie eine große Flexibilität und die Installation wird Ihnen von vornherein leicht fallen.

ACO ShowerDrain M+ ist an Bauhöhen bis zu 56 mm anpassbar. Ganz einfach läuft auch die Reinigung ab: Die Rohrleitung ist frei zugänglich, in der Rinne befinden sich keine störenden Bauteile.

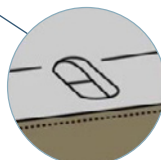
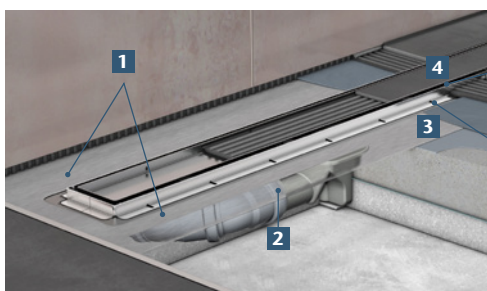


ACO ShowerDrain M+

- werkseitig angebrachte Dichtmanschette erfüllt W3-I nach DIN 18534
- optional verschließbare Sickeröffnungen
- Ablaufkörper um 360° drehbar
- Einbauhöhe ab 56 mm
- unverlierbare Dichtung
- kraftschlüssige Verschraubung

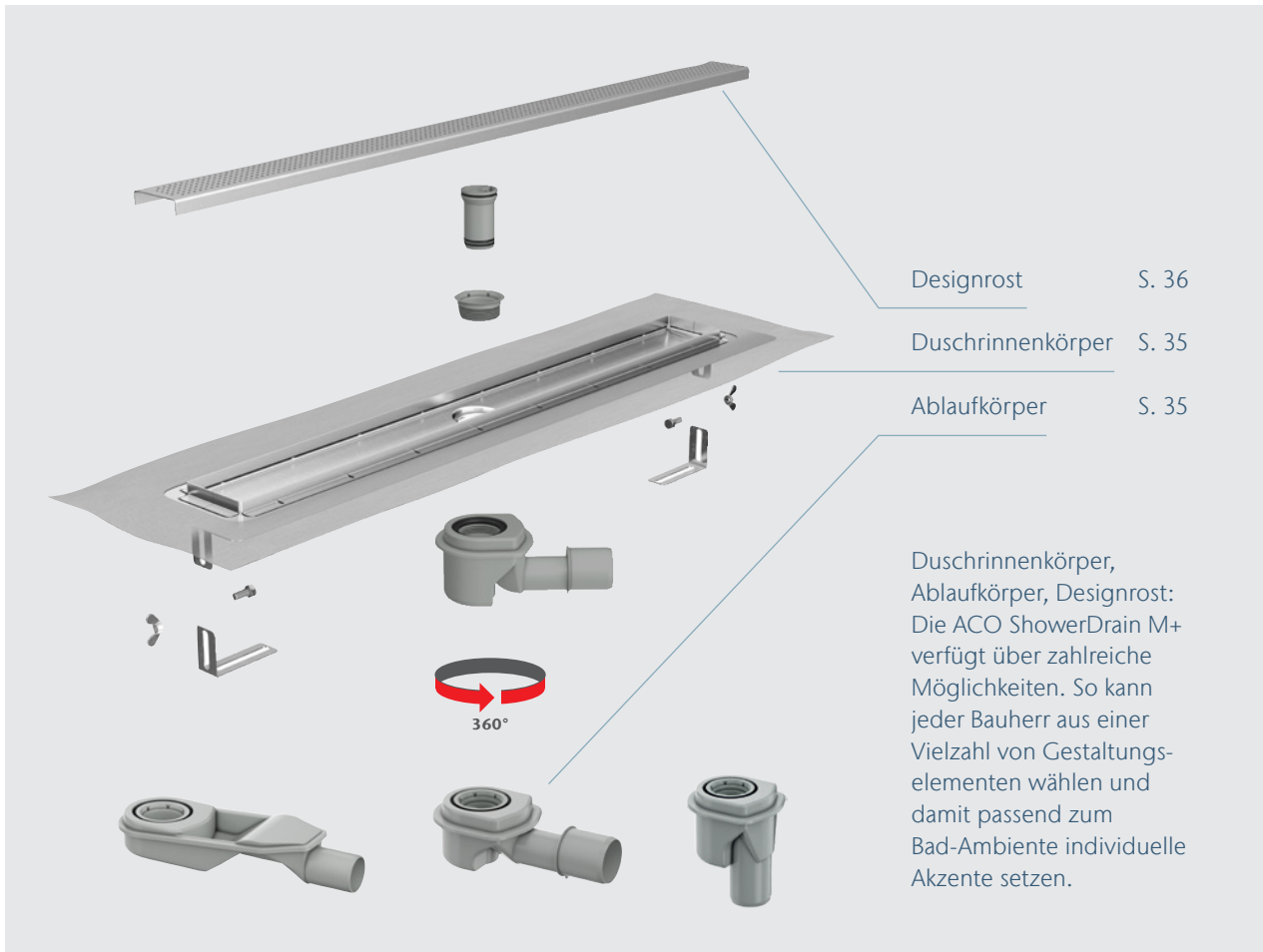
Höchste Flexibilität

bei jeder Einbausituation!



- 1 werkseitig angebrachte Dichtmanschette
- 2 seitlicher Ablaufstützen
- 3 Sickeröffnungen
- 4 geschlossene Sickeröffnungen mittels Abdichtung

Baukasten für jede Anforderung



◀ Das Thema Einbauhöhen kommt immer wieder auf Sie zu, nicht nur bei der Sanierung. Mit der ACO ShowerDrain M+ haben Sie eine flexible Lösung zur Hand: So realisieren Sie Einbausituationen von 56 – 140 mm bis Oberkante Estrich. Zusätzlich wird Ihnen die Installation durch die Wahl zwischen vier Ablauftopfvarianten erleichtert. Die Höhe können Sie dadurch um bis zu 84 mm variieren.



▲ Bei der Installation ist eine dauerhaft dichte Verbindung der Komponenten sehr wichtig: Alle Ablaufkörper der ACO ShowerDrain M+ sind mit einer fest eingespritzten Dichtung ausgestattet. Somit ist ausgeschlossen, dass die Dichtung aus Versehen verloren geht oder diese bei der Montage verrutscht.

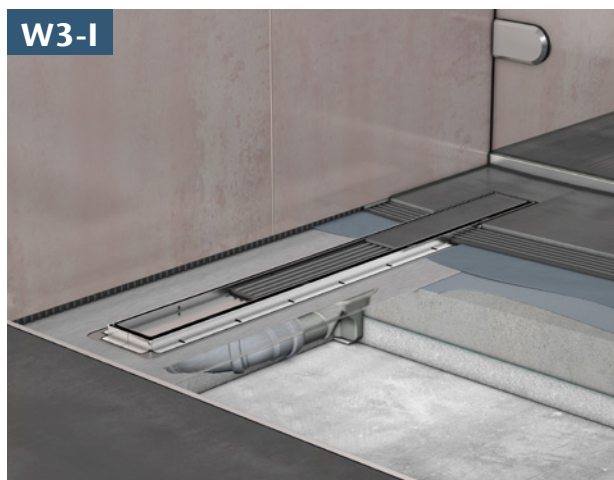


◀ Passend zur Einbausituation können Sie die ACO ShowerDrain M+ mit vier unterschiedlichen Ablaufkörpern kombinieren. Die Ablaufkörper der ACO ShowerDrain M+ können Sie je nach Verlauf der Entwässerungsleitung flexibel ausrichten. Zentral verschraubt ist der Ablaufkörper eine feste kraftschlüssige Verbindung, die nach ihrer Installation den Ablauf sicher in seiner Position hält.

ACO ShowerDrain M+

ACO Produktvorteile

- minimale Einbauhöhe: 56 mm bei Stuzenneigung: 1,5°
- optional verschließbare Sickerwasseröffnungen
- werkseitig angebrachte Dichtmanschette (erfüllt W3-I gemäß DIN 18534)
- erfüllt alle Schallschutzstufen (SSt I-III nach VDI 4100)
- elektropolierte, schmutzabweisende Oberfläche
- flexibel für jede Einbausituation
- Ablaufkörper um 360° drehbar

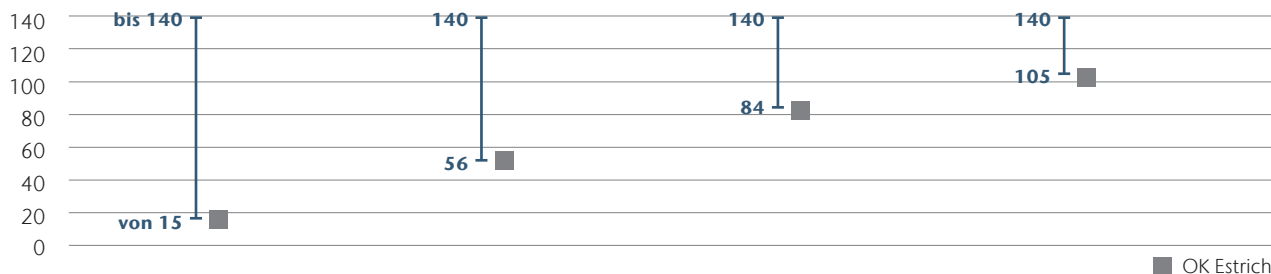


Produktinformationen


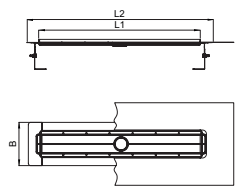

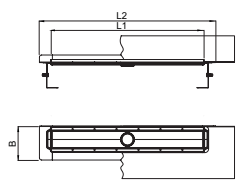
- Material: Edelstahl
- Belastungsklasse: K3
- Rinnenbreite innen: 80 mm
- Ablauf mit Sperrwasserhöhe 50 mm (DIN EN 1253-1)
 - 0,40 l/s mit 10 mm Aufstau
 - 0,46 l/s mit 20 mm Aufstau
- Ablaufstutzen: geeignet für alle Steckrohrmuffensysteme
- Stutzenausführung: DN 40/50
- Geruchverschluss: 1-teilig mit herausnehmbarem Tauchrohr

- Flanschausführung: fest angeformt, werkseitig angebrachte Dichtmanschette, mit 60 mm Überlappung
- Flansch: umlaufend, Wandaufkantung
- Rinne: Oberfläche elektropoliert
- Montage: Baukastensystem bestehend aus Rinnenkörper, verschraubten Ablaufkörper und Designrost
- Lieferumfang Rinnenkörper: Befestigungsmaterial, Höhenverstellung, Schallschutzzubehör
- Höhenverstellbarkeit: bis max. 74 mm, abhängig von der Auswahl des Ablaufkörpers
- Rostvarianten: Edelstahl, befliesbar
- Ergänzungsbauteile: ACO ShowerStep, Haarsieb


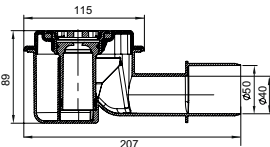

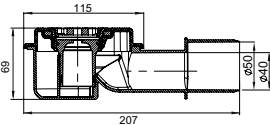
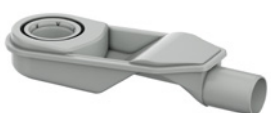
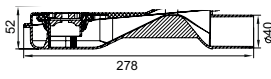

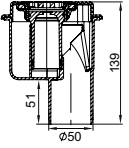
Einbauhöhen bis OK Estrich mit und ohne Wandaufkantung
(Details siehe S. 18)












Bestellinformationen Rinnenkörper

| Produktabbildung | Maßzeichnung | Abmessungen | | | Artikel-Nr. |
|---|---|-------------|------------|-----------|-------------|
| | | L1 [mm] | L2 [mm] | B [mm] | |
| Ohne Wandaufkantung (Rahmenhöhe 12 mm) | | | | | |
|  |  | 600 | 700 | 187 | 9010.87.06 |
| | | 700 | 800 | 187 | 9010.87.00 |
| | | 800 | 900 | 187 | 9010.87.01 |
| | | 900 | 1000 | 187 | 9010.87.02 |
| | | 1000 | 1100 | 187 | 9010.87.03 |
| | | 1200 | 1300 | 187 | 9010.87.04 |
| Mit Wandaufkantung (Rahmenhöhe 12 mm) | | | | | |
|  |  | 600 | 700 | 155 | 9010.87.16 |
| | | 700 | 800 | 155 | 9010.87.10 |
| | | 800 | 900 | 155 | 9010.87.11 |
| | | 900 | 1000 | 155 | 9010.87.12 |
| | | 1000 | 1100 | 155 | 9010.87.13 |
| | | 1200 | 1300 | 155 | 9010.87.14 |

Bestellinformationen Ablaufkörper

| Produktabbildung | Maßzeichnung | Beschreibung | Artikel-Nr. |
|---|---|--|-------------|
|  |  | <ul style="list-style-type: none"> ■ DN 40/50 ■ Sperrwasserhöhe: 50 mm (DIN EN 1253-1) ■ Einbauhöhe: 105 – 140 mm | 9010.81.20 |
|  |  | <ul style="list-style-type: none"> ■ DN 40/50 ■ Sperrwasserhöhe: 30 mm ■ Einbauhöhe: 84 – 140 mm | 9010.81.21 |
|  |  | <ul style="list-style-type: none"> ■ DN 40 ■ Sperrwasserhöhe: 25 mm ■ Einbauhöhe: 56 – 140 mm | 9010.81.22 |
|  |  | <ul style="list-style-type: none"> ■ DN 50 ■ Sperrwasserhöhe: 50 mm (DIN EN 1253-1) ■ Einbauhöhe: 15 – 140 mm | 9010.81.23 |

Bestellinformationen Design-Roste aus e-polierem Edelstahl – ShowerDrain E+, M+




| Produktabbildung | Design | Artikel-Nr. | | | | | |
|---|-------------------------|--------------|------------|------------|------------|------------|------------|
| | | 600 mm | 700 mm | 800 mm | 900 mm | 1000 mm | 1200 mm |
|  | Wave | 0155.05.98 | 0153.73.42 | 0153.73.43 | 0153.73.44 | 0153.73.45 | 0153.73.46 |
|  | Quadrato | 0155.06.00 | 0153.73.59 | 0153.73.60 | 0153.73.61 | 0153.73.62 | 0153.73.63 |
|  | Mix | 0155.06.08 | 9010.56.03 | 9010.56.04 | 9010.56.05 | 9010.56.06 | 9010.56.07 |
|  | Flag | 0155.06.02 | 0153.73.69 | 0153.73.70 | 0153.73.71 | 0153.73.72 | 0153.73.73 |
|  | Stripe | 9010.79.16 | 9010.78.82 | 9010.78.83 | 9010.78.84 | 9010.76.85 | 9010.78.86 |
|  | Twist ¹⁾ | 9010.79.15 | 9010.76.82 | 9010.76.83 | 9010.76.84 | 9010.76.85 | 9010.76.86 |
|  | Tile ²⁾ | 0155.06.12 | 0153.81.87 | 0153.81.88 | 0153.81.89 | 0153.81.90 | 0153.81.91 |
|  | Piano | 9010.72.18 | 9010.72.12 | 9010.72.13 | 9010.72.14 | 9010.72.15 | 9010.72.16 |
|  | Signature ³⁾ | Sonderlösung | | | | | |

¹⁾Wenderost mit zwei verschiedenen Oberflächen (Solid und befliesbar), Höhe Innen = 10,5 mm

²⁾befliesbar bis H=10 mm, Fliesenhöhe inkl. Fliesenkleber

³⁾Schriftzug auf Kundenwunsch individualisierbar

Bestellinformationen Zubehör

| Produktabbildung | Bezeichnung | Passend für | Beschreibung | Artikel-Nr. |
|---|-----------------------------|--|--|-------------|
|  | Herausnehmbarer Schmutzfang | ■ ACO ShowerDrain E+ | <ul style="list-style-type: none"> ■ zur Vorbeugung von Rohrverstopfung z.B. durch Haare ■ aus Kunststoff, Werkstoff PP ■ einfache Entnahme und Reinigung ■ zur Nachrüstung geeignet ■ minimale Verringerung des Ablaufwertes der Duschrinnen um 0,04 l/s | 9010.72.00 |
|  | Herausnehmbarer Schmutzfang | ■ ACO ShowerDrain M+ □ Ablaufkörper | <ul style="list-style-type: none"> ■ zur Vorbeugung von Rohrverstopfung durch Haare ■ aus Kunststoff, Werkstoff PP ■ einfache Entnahme und Reinigung ■ zur Nachrüstung geeignet | 9010.81.24 |
|  | ACO EasyStop | ■ ACO ShowerDrain E+, C | <ul style="list-style-type: none"> ■ verhindert das Austrocknen der Wasservorlage im Geruchverschluss ■ Material: Kunststoff mit Membraneinsatz und Lippendichtung ■ reduziert die Abflussleistung | |
| | | | □ DN 40 | 9010.79.23 |
| | | | □ DN 50 | 9010.79.24 |

ACO ShowerDrain C

Leistungsstark, robust, leicht zu reinigen!

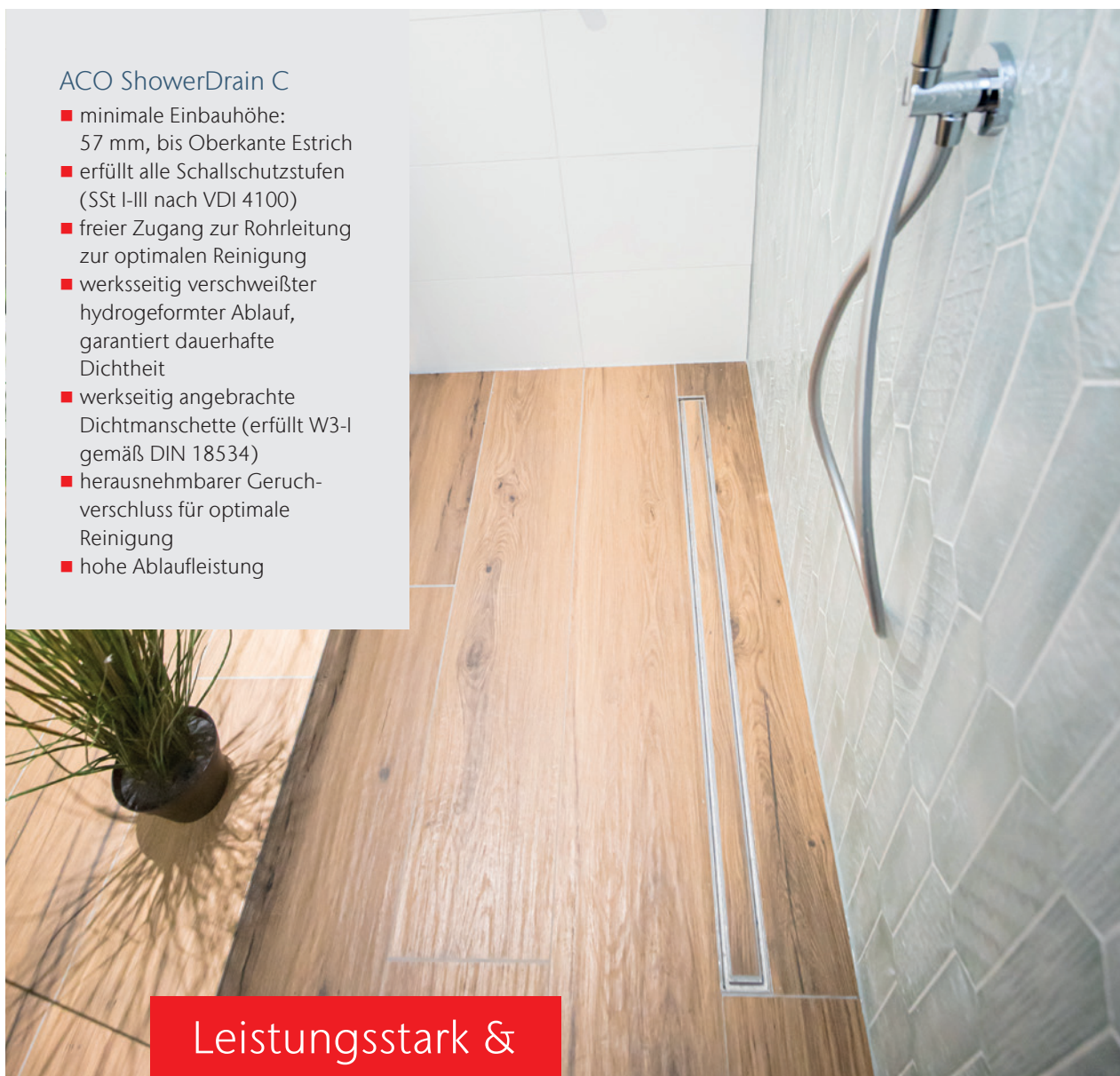
Die ACO ShowerDrain C ist die Objektrinne von ACO Haustechnik und steht für modernes Design und perfekte Funktionalität. Basis ist der hochwertige Edelstahl, der für die Herstellung der Duschrinne selbst, des Ablaufs und des Designrosts verwendet wird. Charakteristisch ist der hydrogeformte Ablaufkörper. Das Produktionsverfahren des Ablauftopfes, auch Innenhochdruckumformung (IHU) genannt, ermöglicht eine Rohrumformung in komplexe dreidimensionale Formen. Der voluminöse Ablaufkörper mit großen Radien weist also keine zusätzlichen Schweiß-

nähte auf, seine glatten Innen- und Außenflächen unterstützen die Selbstreinigung und die hohe Ablaufleistung. Wie vorher auch, ist der Ablauftopf fest mit der Rinne verschweißt und garantiert eine dauerhafte Dichtigkeit.

Zu den weiteren Highlights der neuen ACO ShowerDrain C zählen ihre minimale Einbauhöhe ab 57 mm bis Oberkante Estrich, die Erfüllung aller Schallschutzstufen (SSSt I-III nach VDI 4100), die werkseitig angebrachte Dichtmanschette (W3-I-konform gemäß DIN 18534) sowie der freie Zugang zur Rohrleitung.

ACO ShowerDrain C

- minimale Einbauhöhe: 57 mm, bis Oberkante Estrich
- erfüllt alle Schallschutzstufen (SSSt I-III nach VDI 4100)
- freier Zugang zur Rohrleitung zur optimalen Reinigung
- werkseitig verschweißter hydrogeformter Ablauf, garantiert dauerhafte Dichtigkeit
- werkseitig angebrachte Dichtmanschette (erfüllt W3-I gemäß DIN 18534)
- herausnehmbarer Geruchverschluss für optimale Reinigung
- hohe Ablaufleistung



Leistungsstark &

robust



Die sichtbare Breite der ACO ShowerDrain C beträgt gerade mal 70 mm. Sie ist in der Ausführung mit umlaufendem Flansch und mit Wandaufkantung erhältlich. Für eine verlässliche Abdichtung im Verbund sorgt die werkseitig angebrachte Dichtmanschette. Dadurch erfüllen die Duschrinnen die Anforderungen der höchsten Wassereinwirkungsklasse W3-I, gemäß der neuen Norm Abdichtung von Innenräumen (DIN 18534-3). Auf Grund des dehnfähigen Materials der Dichtmanschette ist eine hohe Sicherheit bei der Rissüberbrückung zwischen der Duschrinne und dem sich setzenden Estrich gewährleistet. Die ACO ShowerDrain C hat einen festen Fliesenrahmen ohne Sekundärentwässerung.



Dank des neuen Ablaufkörpers erreicht die Rinne trotz niedriger Einbauhöhe und schmaler Form eine sehr hohe Abflussleistung: bis zu 0,91 l/s (geprüft gemäß DIN EN 1253-1). Die ACO ShowerDrain C wird komplett vormontiert geliefert, Rinne und Ablaufkörper sind garantiert dicht verschweißt. Die Materialhärte vermindert Kratz- und Gebrauchsspuren und zeigt sich widerstandsfähig gegen übliche Reinigungsmittel. Die hochwertige Optik der matt glänzenden Oberfläche überzeugt mit geringer Schmutzanhaftung und hoher Reinigungsfreundlichkeit.



Für eine lang anhaltende Zufriedenheit sorgen nicht nur Abflussleistung und beständige Oberflächen. Oft sind es die kleinen Details die unbeliebte, aber notwendige Reinigungsarbeiten erleichtern. Der neue Geruchverschluss verfügt über zwei äußere Griffbereiche, die eine Entnahme ohne Griff in den Verschluss und damit eine hygienischere Reinigung ermöglichen. Ist der Geruchverschluss einmal entnommen, lässt er sich leicht in zwei Teile zerlegen, reinigen und wieder zusammenstecken. Zudem hat man einen vollen Zugang zur Rohrleitung, für ggf. notwendige Wartungsarbeiten. Für besondere Einsatzbereiche, z.B. Hotels mit Saisonbetrieb, kann die Duschrinne mit ACO EasyStop nachgerüstet werden. Der ACO EasyStop hat einen Membraneinsatz, welche das Austrocknen der Wasseranlage im Geruchverschluss verhindert.



ACO ShowerDrain C

ACO Produktvorteile

- minimale Bauhöhe: 57 mm
- erfüllt alle Schallschutzstufen (SSt I-III gemäß VDI 4100: 2012)
- erfüllt höchste Wassereinwirkungs-kategorie W3-I gemäß DIN 18534
- werkseitig angeschweißter Ablauftopf
- hohe Ablaufleistung
- herausnehmbarer Geruchverschluss zur optimalen Reinigung

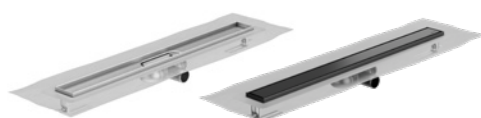
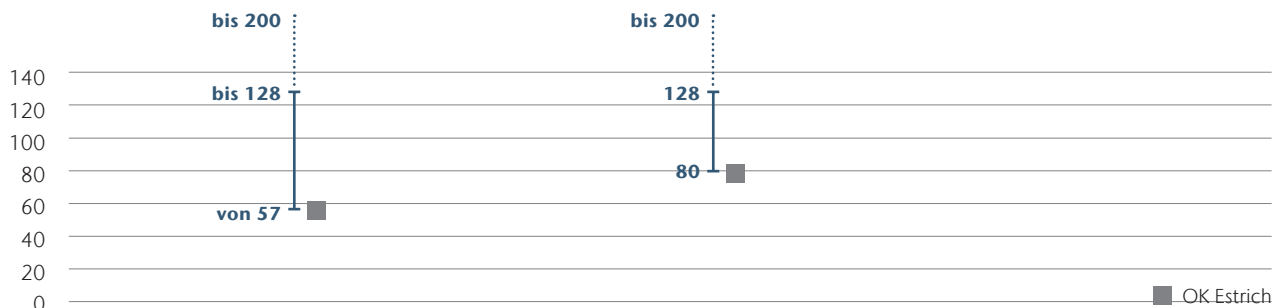


Produktinformationen

- Material: Edelstahl, Werkstoff 1.4301
- Belastungsklasse: K3
- Rinnenbreite innen: 64 mm
- Abflusswert:
 - Ablauf mit Sperrwasserhöhe 50 mm (DIN EN 1253-1)
 - 0,72 l/s mit 10 mm Aufstau
 - 0,91 l/s mit 20 mm Aufstau
 - Ablauf mit Sperrwasserhöhe 25 mm
 - 0,56 l/s mit 10 mm Aufstau
 - 0,62 l/s mit 20 mm Aufstau
- Ablaufstutzen: geeignet für alle Steckrohrmuffensysteme
- Stutzenausführung: DN 40 / DN 50

- Geruchverschluss: 2-teilig, herausnehmbar
- Flanschführung: fest angeformt, werkseitig angebrachte Dichtmanschette, mit 60 mm Überlappung
- Flansch: umlaufend, hintere Wandaufkantung
- Rinne Oberfläche:
 - gebeizt
 - matt schwarz beschichtet
- Montage: einbaufertig
- Schallschutzzubehör: im Lieferumfang
- Höhenverstellbarkeit: 48 bzw. 74 mm mittels Höhenverstellfüßen
- Rostvarianten: Edelstahl, befliesbar
- Ergänzungsbauteile: ACO ShowerStep und ACO EasyStop

Einbauhöhe bis OK Estrich ACO ShowerDrain C
 (*bis 200 mm durch Montagewinkel 9010.88.58, Details siehe S. 18)



Ablaufkörper DN 40







Ablaufkörper DN 50

Bestellinformationen Rinnenkörper



| Produktabbildung | Maßzeichnung | Beschreibung | Abmessungen | | | Artikel-Nr. |
|---|--------------|--|-------------|------------|-----------|-------------|
| | | | L1 [mm] | L2 [mm] | B [mm] | |
| Einbauhöhe bis OK Estrich 80 – 128 mm (Rahmenhöhe 12 mm) | | | | | | |
| | | <ul style="list-style-type: none"> ■ Sperrwasserhöhe: 50 mm ■ DN 50 (DIN EN 1253-1) ■ ohne Wandaufkantung | 685 | 745 | 130 | 9010.85.20 |
| | | | 785 | 845 | 130 | 9010.85.21 |
| | | | 885 | 945 | 130 | 9010.85.22 |
| | | | 985 | 1045 | 130 | 9010.85.23 |
| | | <ul style="list-style-type: none"> ■ Sperrwasserhöhe: 50 mm ■ DN 50 (DIN EN 1253-1) ■ ohne Wandaufkantung ■ inkl. Massive-Rost | 685 | 745 | 130 | 9010.85.24 |
| | | | 785 | 845 | 130 | 9010.85.80 |
| | | | 885 | 945 | 130 | 9010.85.81 |
| | | | 985 | 1045 | 130 | 9010.85.82 |
| | | <ul style="list-style-type: none"> ■ Sperrwasserhöhe: 50 mm ■ DN 50 (DIN EN 1253-1) ■ ohne Wandaufkantung | 685 | 745 | 122 | 9010.85.83 |
| | | | 785 | 845 | 122 | 9010.85.84 |
| | | | 885 | 945 | 122 | 9010.85.30 |
| | | | 985 | 1045 | 122 | 9010.85.31 |
| | | <ul style="list-style-type: none"> ■ Sperrwasserhöhe: 50 mm ■ DN 50 (DIN EN 1253-1) ■ mit Wandaufkantung ■ inkl. Massive-Rost | 685 | 745 | 122 | 9010.85.32 |
| | | | 785 | 845 | 122 | 9010.85.33 |
| | | | 885 | 945 | 122 | 9010.85.34 |
| | | | 985 | 1045 | 122 | 9010.85.90 |
| | | <ul style="list-style-type: none"> ■ Sperrwasserhöhe: 50 mm ■ DN 50 (DIN EN 1253-1) ■ mit Wandaufkantung ■ inkl. Massive-Rost | 685 | 745 | 122 | 9010.85.91 |
| | | | 785 | 845 | 122 | 9010.85.92 |
| | | | 885 | 945 | 122 | 9010.85.93 |
| | | | 985 | 1045 | 122 | 9010.85.94 |
| Einbauhöhe bis OK Estrich 57 – 128 mm (Rahmenhöhe 12 mm) | | | | | | |
| | | <ul style="list-style-type: none"> ■ Sperrwasserhöhe: 25 mm ■ DN 40 ■ ohne Wandaufkantung | 685 | 745 | 130 | 9010.85.40 |
| | | | 785 | 845 | 130 | 9010.85.41 |
| | | | 885 | 945 | 130 | 9010.85.42 |
| | | | 985 | 1045 | 130 | 9010.85.43 |
| | | <ul style="list-style-type: none"> ■ Sperrwasserhöhe: 25 mm ■ DN 40 ■ ohne Wandaufkantung ■ inkl. Massive-Rost | 685 | 745 | 130 | 9010.85.44 |
| | | | 785 | 845 | 130 | 9010.85.85 |
| | | | 885 | 945 | 130 | 9010.85.86 |
| | | | 985 | 1045 | 130 | 9010.85.87 |
| | | <ul style="list-style-type: none"> ■ Sperrwasserhöhe: 25 mm ■ DN 40 ■ mit Wandaufkantung | 685 | 745 | 122 | 9010.85.88 |
| | | | 785 | 845 | 122 | 9010.85.89 |
| | | | 885 | 945 | 122 | 9010.85.50 |
| | | | 985 | 1045 | 122 | 9010.85.51 |
| | | <ul style="list-style-type: none"> ■ Sperrwasserhöhe: 25 mm ■ DN 40 ■ mit Wandaufkantung ■ inkl. Massive-Rost | 685 | 745 | 122 | 9010.85.52 |
| | | | 785 | 845 | 122 | 9010.85.53 |
| | | | 885 | 945 | 122 | 9010.85.54 |
| | | | 985 | 1045 | 122 | 9010.85.95 |
| | | <ul style="list-style-type: none"> ■ Sperrwasserhöhe: 25 mm ■ DN 40 ■ mit Wandaufkantung ■ inkl. Massive-Rost | 685 | 745 | 122 | 9010.85.96 |
| | | | 785 | 845 | 122 | 9010.85.97 |
| | | | 885 | 945 | 122 | 9010.85.98 |
| | | | 985 | 1045 | 122 | 9010.85.99 |

Bestellinformationen Design-Roste aus geschliffenem Edelstahl

| Produktabbildung | Design | Artikel-Nr. | | | | |
|---|--------|-------------|------------|------------|------------|------------|
| | | 685 mm | 785 mm | 885 mm | 985 mm | 1185 mm |
|  | Wave | 9010.88.61 | 9010.88.62 | 9010.88.63 | 9010.88.64 | 9010.88.66 |
|  | Square | 9010.88.68 | 9010.88.69 | 9010.88.70 | 9010.88.71 | 9010.88.73 |
|  | Tile* | 9010.89.82 | 9010.89.83 | 9010.89.84 | 9010.89.85 | 9010.89.87 |
|  | Massiv | 9010.88.89 | 9010.88.90 | 9010.88.91 | 9010.88.92 | 9010.88.94 |

* befliesbar bis H = 10 mm, Fliesenhöhe inkl. Fliesenkleber

Bestellinformationen Zubehör

| Produktabbildung | Bezeichnung | Passend für | Beschreibung | Artikel-Nr. |
|---|-------------------|-----------------------|---|-------------|
|  | ACO Easy Stop | ACO ShowerDrain E+, C | <ul style="list-style-type: none"> ■ verhindert das Austrocknen der Wasservorlage im Geruchverschluss ■ Material: Kunststoff mit Membraneinsatz und Lippendichtung ■ reduziert die Abflussleistung | |
| | | | <input type="checkbox"/> DN 40 | 9010.79.23 |
| | | | <input type="checkbox"/> DN 50 | 9010.79.24 |
|  | ACO Montagewinkel | ACO ShowerDrain C | <ul style="list-style-type: none"> ■ für Bauhöhen von 120 – 200 mm (OKE) ■ inkl. Schallschutz und Befestigungsmaterial | 9010.88.58 |

Bestellinformationen ShowerStep

| Produktabbildung | Ausführung | Abmessungen | | | Artikel-Nr. | |
|------------------|------------|-------------|-------------|------------|---------------------------|------------------------------|
| | | L** [mm] | H1* [mm] | H2 [mm] | Oberfläche geschliffen | Oberfläche elektropoliert |
| | links | 1490 | 10 | 36 | 9010.72.41 | 9010.72.53 |
| | | | 12,5 | | 9010.72.42 | 9010.72.54 |
| | | | 15 | | 9010.72.43 | 9010.72.55 |
| | | 990 | 10 | 9010.72.44 | 9010.72.56 | |
| | | | 12,5 | 9010.72.45 | 9010.72.57 | |
| | | | 15 | 9010.72.46 | 9010.72.58 | |
| | rechts | 1490 | 10 | 36 | 9010.72.47 | 9010.72.59 |
| | | | 12,5 | | 9010.72.48 | 9010.72.60 |
| | | | 15 | | 9010.72.49 | 9010.72.61 |
| | | 990 | 10 | 9010.72.50 | 9010.72.62 | |
| | | | 12,5 | 9010.72.51 | 9010.72.63 | |
| | | | 15 | 9010.72.52 | 9010.72.64 | |

* Abdichtungsaufbau inkl. Fliese

** Maßanfertigung bis Länge 1990 mm auf Anfrage

Bestellinformationen ShowerStep Black

| Produktabbildung | Ausführung | Abmessungen | | | Artikel-Nr. |
|------------------|------------|-------------|-------------|------------|----------------------------|
| | | L** [mm] | H1* [mm] | H2 [mm] | beschichtete Oberfläche |
| | links | 1490 | 10 | 36 | 9010.91.42 |
| | | | 12,5 | | 9010.86.38 |
| | | | 15 | | 9010.91.44 |
| | | 990 | 10 | 9010.91.45 | |
| | | | 12,5 | 9010.91.46 | |
| | | | 15 | 9010.91.47 | |
| | rechts | 1490 | 10 | 36 | 9010.91.48 |
| | | | 12,5 | | 9010.86.39 |
| | | | 15 | | 9010.91.50 |
| | | 990 | 10 | 9010.91.51 | |
| | | | 12,5 | 9010.91.52 | |
| | | | 15 | 9010.91.53 | |

* Abdichtungsaufbau inkl. Fliese

** Maßanfertigung bis Länge 1990 mm auf Anfrage

ACO ShowerDrain Public

Individuelle Akzente setzen

Duschrinnenkörper, Ablaufkörper, Designrost: Die ACO ShowerDrain Public verfügt über zahlreiche Variationsmöglichkeiten. So kann jeder Planer, Bauherr oder Investor aus einer Vielzahl von Gestaltungselementen wählen und damit, passend zum Ambiente im Duschbereich, individuelle Akzente setzen.

Die hochwertige Duschrinne ACO ShowerDrain Public setzt neue Maßstäbe für den schnellen und sicheren Einbau, erfüllt zudem auch höchste Ansprüche bezüglich Design und Pflege. Die montagefreundliche Rinne umfasst, neben der werkzeuglosen Höhenverstellung, eine werkseitig angebrachte Dichtmanschette und entspricht damit der höchsten Wassereinwirkungsklasse W3-I gemäß der neuen Norm Abdichtung von Innenräumen (DIN 18534-3).

Auf Grund des dehnfähigen Materials ist eine hohe Sicherheit bei der Rissüberbrückung zwischen der Duschrinne und dem Estrich gewährleistet.

Darüber hinaus schützt die dichte Verbindung von Ablaufkörper und Rinne den Bodenaufbau dauerhaft vor eindringendem Wasser. Der um 360° drehbare Ablaufkörper bei Rinnenvariante 80 mm bietet höchste Flexibilität. Bei Rinnenbreite 110 mm erfüllen alle Ablaufkörper die aktuellen Brandschutzanforderungen. Die integrierte Sekundärentwässerung erlaubt auch bei Natursteinbelägen die rasche Abtrocknung durch Sickeröffnungen. Die hochwertige Optik der ACO ShowerDrain Public wird durch Edelstahl-Designroste, Rollroste oder befließbaren Roste komplettiert.

Wassereinwirkungsklasse W3-I

- die Flanschbreite an Entwässerungsrinnen, Bodenabläufen und Einbauteilen muss mindestens 50 mm betragen (gilt nicht für werkseitig angebrachte Dichtmanschetten)
- bei W3-I sind Flanschbreiten ≥ 50 mm zur Abdichtung der Durchdringungen erforderlich
- zusätzliche Einwirkungen (z. B. erhöhte chemische Einwirkungen in Gewerbeküchen) können größere Flanschbreiten erfordern
- bei Schwellenabschlüssen mit geringem oder ohne Niveauunterschied ist bei W3-I immer eine Rinne anzuordnen



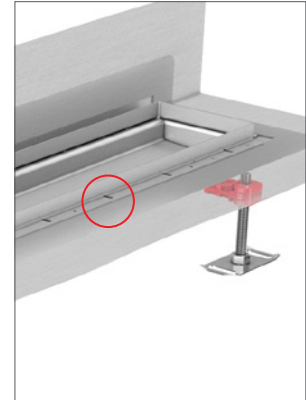
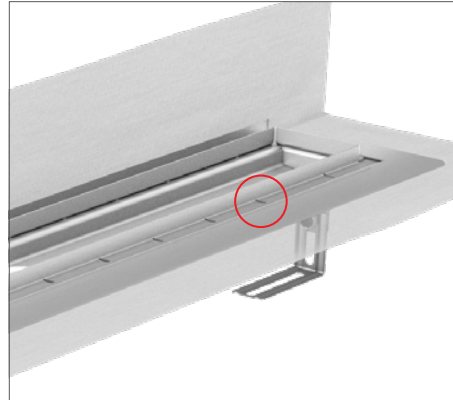
Vielfältige Akzente

für Rinnen bis 5 m Baulänge

Die ACO ShowerDrain Public im Überblick

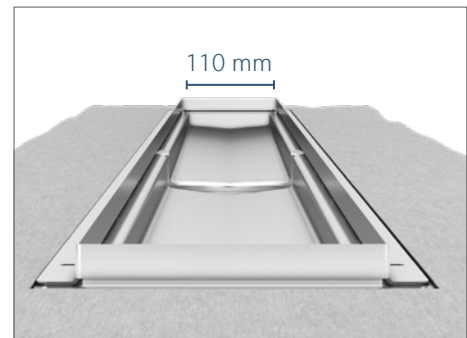
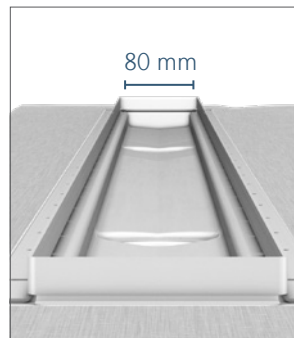
Dichtmanschette und Sekundärentwässerung

Für eine verlässliche Abdichtung im Verbund sorgt die werkseitig angebrachte Dichtmanschette. Dadurch erfüllt die ACO ShowerDrain Public die Anforderungen der höchsten Wassereinwirkungsklasse W3-I. Die integrierte Sekundärentwässerung erlaubt auch bei Natursteinbelägen die rasche Abtrocknung durch Sickeröffnungen. Bei Bedarf können diese bei der Abdichtung geschlossen werden (siehe dazu auch Abbildung S. 32).



Glatte, schmutzabweisende Oberfläche

Hochwertige Optik ohne störende Ecken und Kanten macht die Duschrinne pflegeleicht. Zudem ist die Oberfläche besonders beständig gegenüber Reinigungsmitteln. Der Geruchverschluss ermöglicht einen freien Rohrzugang und somit eine einfache Reinigung.



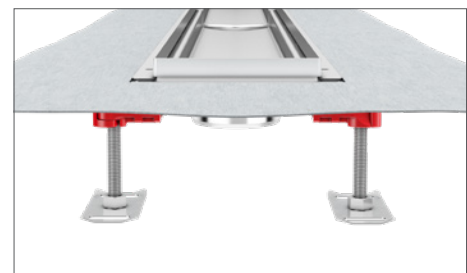
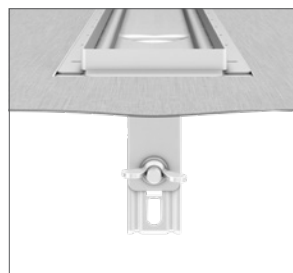
Flexible Auswahl von Ablaufkörpern

Passend zur Einbausituation können Sie die ACO ShowerDrain Public mit unterschiedlichen Ablaufkörpern kombinieren. Abhängig von der geforderten Abflussleistung, Brandschutz- oder Schallschutzanforderungen sowie geringen Einbauhöhen, stehen verschiedene Ablaufkörper aus Edelstahl, Gusseisen oder Kunststoff zur Verfügung.



Einfache Höhenanpassung

Die Rinne passen Sie mit Hilfe von Stellschrauben/Schnellverschlüssen ganz einfach an das jeweilige Bodenniveau an.



ACO ShowerDrain Public 80

ACO Produktvorteile

- Maßanfertigungen bis 3 m auf Anfrage
- erfüllt W3-I gemäß DIN 18534 (werkseitig angebrachte Dichtmanschette)
- minimale Einbauhöhe: 115 mm bei Stutzenneigung 1,5°
- erfüllt alle Schallschutzstufen (SSt I-III nach VDI 4100)
- optionale Sekundärentwässerung
- Ablaufkörper um 360° drehbar
- stufenlos höhenverstellbar




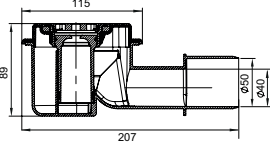

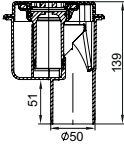
Produktinformationen

- Material:
 - Rinnenkörper: Edelstahl, gebeizt
 - Ablauf: Kunststoff PP
- Produktklasse: A (DIN EN 1253-1)
- Belastungsklasse: K3 (DIN EN 1253-1)
- Rinnenbreite innen: 80 mm
- Abflusswerte bei 80 mm Rinne (EN 1253-1, waagerechter und senkrechter Ablauf DN 50):
 - bis Rinnenlänge 2.000 mm (zwei Ablaufkörper)
 - 0,85 l/s mit 10 mm Aufstau
 - 0,95 l/s mit 20 mm Aufstau
 - Rinnenlänge 2.500 – 3.000 mm (drei Ablaufkörper)
 - 1,15 l/s mit 10 mm Aufstau
 - 1,30 l/s mit 20 mm Aufstau
- Ablaufstutzen: geeignet für alle Steckrohrmuffensysteme
- Stutzenausführung: DN 40/DN 50
- Geruchverschluss: 1-teilig mit herausnehmbarem Tauchrohr
- Flanschausführung: fest angeformt, werkseitig angebrachte Dichtmanschette mit 60 mm Überlappung
- Flansch: umlaufend, Wandaufkantung
- Montage: Baukastensystem, bestehend aus Rinnenkörper, verschraubten Ablaufkörper und Rosten
- Lieferumfang Rinnenkörper: Befestigungsmaterial, Höhenverstellung
- Einbauhöhe bis OK Estrich: von 30 mm bis max. 140 mm (Details siehe S. 18)
- Höhenverstellbarkeit: 25 mm mittels Höhenverstellfüßen
- Ergänzungsbauteile: ACO ShowerStep, Haarsieb



Das Aufmaß zur ShowerDrain Public 80 finden Sie auf S. 48/49.




Bestellinformationen Ablaufkörper

| Produktabbildung | Maßzeichnung | Beschreibung | Artikel-Nr. |
|---|---|--|-------------|
|  |  | <ul style="list-style-type: none"> ■ DN 40/50 ■ Sperrwasserhöhe: 50 mm (DIN EN 1253-1) ■ Einbauhöhe: 115 – 140 mm | 9010.81.20 |
|  |  | <ul style="list-style-type: none"> ■ DN 50 ■ Sperrwasserhöhe: 50 mm (DIN EN 1253-1) ■ Einbauhöhe: 30 – 140 mm | 9010.81.23 |


Bestellinformationen Design-Roste

| Produktabbildung | Design | Beschreibung | Länge | Artikel-Nr. |
|---|----------|---|-------|-------------|
| | | | [mm] | |
|  | Quadrato | <ul style="list-style-type: none"> ■ elektropoliert und geschliffen ■ Belastungsklasse: K3 (DIN EN 1253-1) ■ Rutschhemmungsklasse C | 1500 | 9008.11.15 |
| | | | 2000 | 9008.11.20 |
| | | | 2500 | 9008.11.25 |
| | | | 3000 | 9008.11.30 |
|  | Tile | <ul style="list-style-type: none"> ■ befliesbar bis H = 10 mm (Fliesenstärke inkl. Fliesenkleber) ■ Belastungsklasse: K3 (DIN EN 1253-1) ■ Rutschhemmung bauseitig, je nach verwendeten Fliesentyp | 1500 | 9008.20.15 |
| | | | 2000 | 9008.20.20 |
| | | | 2500 | 9008.20.25 |
| | | | 3000 | 9008.20.30 |

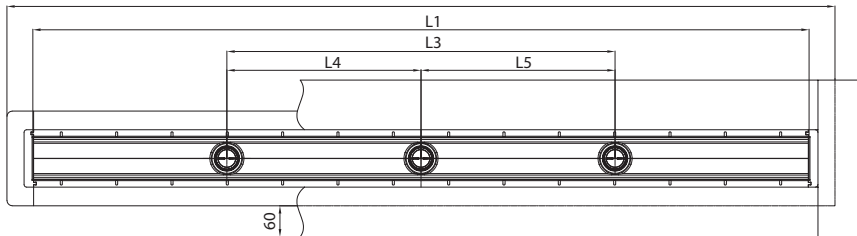
Bestellinformationen Zubehör

| Produktabbildung | Bezeichnung | Passend für | Beschreibung | Artikel-Nr. |
|---|-----------------------------|---|---|-------------|
|  | Herausnehmbarer Schmutzfang | <ul style="list-style-type: none"> ■ ACO ShowerDrain Public 80 □ Ablaufkörper | <ul style="list-style-type: none"> ■ zur Vorbeugung von Rohrverstopfung durch Haare ■ aus Kunststoff, Werkstoff PP ■ einfache Entnahme und Reinigung ■ zur Nachrüstung geeignet | 9010.81.24 |

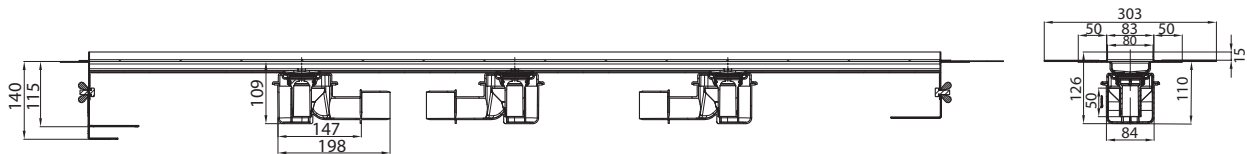
Aufmaß zur ACO ShowerDrain Public 80

| | Abmessungen | | | | | B | Abläufe [Stk] | Artikel-Nr. |
|---|-------------|------|------|------|------|-----|------------------|-------------|
| | L1 | L2 | L3 | L4 | L5 | | | |
| | [mm] | [mm] | [mm] | [mm] | [mm] | | | |
| Ohne Aufkantung mit umlaufenden Flansch | | | | | | | | |
|  | 1500 | 1600 | 750 | – | – | 183 | 2 | 9008.60.15 |
| | 2000 | 2100 | 1000 | – | – | 183 | 2 | 9008.60.20 |
| | 2500 | 2600 | – | 830 | 830 | 183 | 3 | 9008.60.25 |
| | 3000 | 3100 | – | 1000 | 1000 | 183 | 3 | 9008.60.30 |

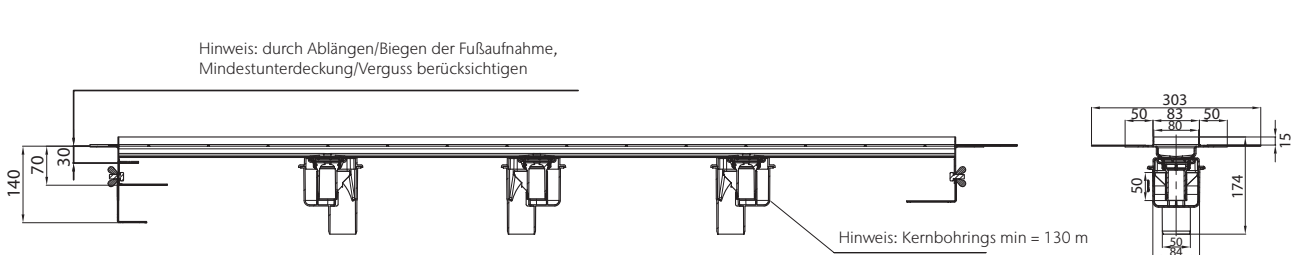
Maßzeichnung Rinnen




Maßzeichnung, Zusammenbau mit Ablaufkörper 9010.81.20

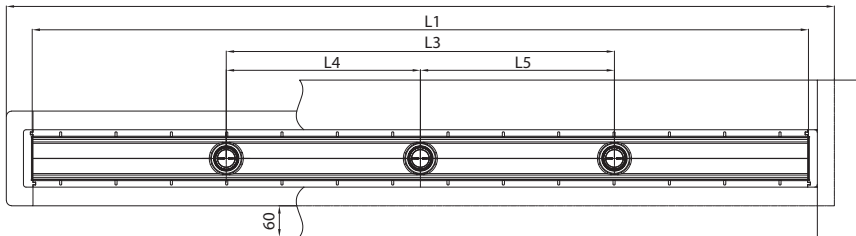


Maßzeichnung, Zusammenbau mit Ablaufkörper 9010.81.23

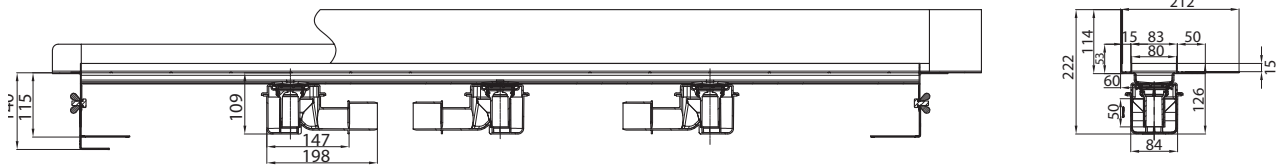


| | Abmessungen | | | | | | Abläufe | Artikel-Nr. |
|---|-------------|------|------|------|------|------|---------|-------------|
| | L1 | L2 | L3 | L4 | L5 | B | | |
| | [mm] | [mm] | [mm] | [mm] | [mm] | [mm] | | |
| Mit Wandaufkantung hinten | | | | | | | [Stk] | |
|  | 1500 | 1600 | 750 | – | – | 152 | 2 | 9008.70.15 |
| | 2000 | 2100 | 1000 | – | – | 152 | 2 | 9008.70.20 |
| | 2500 | 2600 | – | 830 | 830 | 152 | 3 | 9008.70.25 |
| | 3000 | 3100 | – | 1000 | 1000 | 152 | 3 | 9008.70.30 |

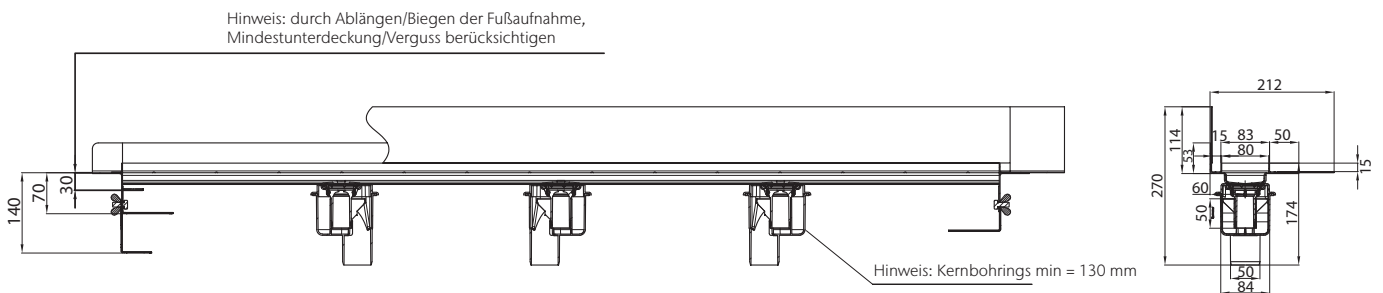
Maßzeichnung Rinnen



Maßzeichnung, Zusammenbau mit Ablaufkörper 9010.81.20



Maßzeichnung, Zusammenbau mit Ablaufkörper 9010.81.23



ACO ShowerDrain Public 110

ACO Produktvorteile

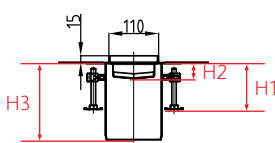
- Maßanfertigungen bis 5 m auf Anfrage
- erfüllt W3-I gemäß DIN 18534 (werkseitig angebrachte Dichtmanschette)
- Kombination mit Brandschutzbodenablauf möglich (siehe Brandschutzlösungen S. 24/25)
- optionale Sekundärentwässerung
- stufenlos höhenverstellbar
- Ablaufkörper wahlweise aus Edelstahl und Gusseisen



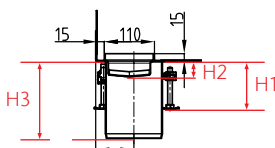
Produktinformationen

- Material:
 - Rinnenkörper: Edelstahl, gebeizt
 - Ablauf: wahlweise aus Edelstahl und Gusseisen
- Produktklasse: A (DIN EN 1253-1)
- Belastungsklasse: K3 (DIN EN 1253-1)
- Rinnenbreite innen: 107 mm
- Abflusswerte: bis 2,0 l/s; abhängig von der Auswahl des Ablaufkörpers
- Stutzenausführung: 90°, Ø 125 mm; passend für Bodenabläufe ACO Variant-CR 142 aus Edelstahl sowie ACO Passavant aus Gusseisen
- Geruchverschluss: 1-teilig, herausnehmbar, abhängig von der Auswahl des Ablaufkörpers
- Flanschausführung: fest angeformt, werkseitig angebrachte Dichtmanschette mit 60 mm Überlappung
- Flansch: umlaufend, Wandaufkantung
- Montage: Baukastensystem, bestehend aus Rinnenkörper, separatem Ablaufkörper und Rosten
- Lieferumfang Rinnenkörper: Kombiring für Ablaufkörper ACO Variant-CR 142, Höhenverstellfüße
- Einbauhöhe bis OK Estrich:
 - Rinne 1500/2000 von 60 mm bis max. 130 mm
 - Rinne 2500/3000 von 65 mm bis max. 135 mm (Details siehe S. 19)
- Ergänzungsbauteile: ACO ShowerStep

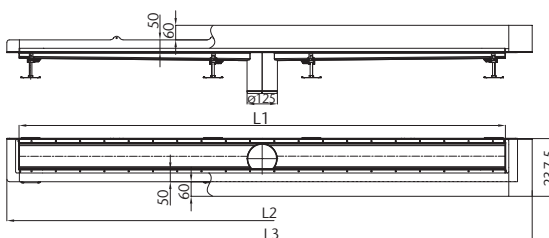
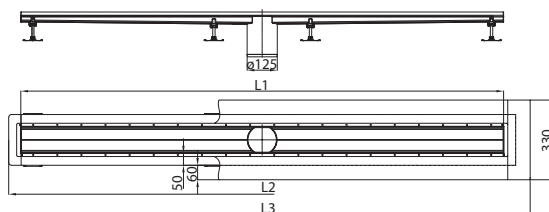
Maßzeichnung





umlaufender Flansch



Wandaufkantung



Bestellinformationen Rinnenkörper

| Produktabbildung | Abmessungen | | | | | | Artikel-Nr. |
|---|-------------|------------|------------|---|------------|------------|-------------|
| | L1 [mm] | L2 [mm] | L3 [mm] | H1 _{min} / H1 _{max} OKE [mm] | H2 [mm] | H3 [mm] | |
| Public 110, umlaufender Flansch | | | | | | | |
|  | 1500 | 1600 | 1720 | (60*) 110 – 130 | 32 | 167 | 9011.60.16 |
| | 2000 | 2100 | 2220 | (60*) 110 – 130 | 35 | 170 | 9011.60.21 |
| | 2500 | 2600 | 2720 | (65*) 115 – 135 | 37 | 172 | 9011.60.26 |
| | 3000 | 3100 | 3220 | (65*) 115 – 135 | 40 | 175 | 9011.60.31 |
| Public 110, Wandaufkantung (nur mit Edelstahlabläufen mit Halterand, Artikel-Nr. 9579.00.00 und 9575.00.00 kombinierbar) | | | | | | | |
|  | 1500 | 1600 | 1720 | (60*) 110 – 130 | 32 | 167 | 9011.70.16 |
| | 2000 | 2100 | 2220 | (60*) 110 – 130 | 35 | 170 | 9011.70.21 |
| | 2500 | 2600 | 2720 | (65*) 115 – 135 | 37 | 172 | 9011.70.26 |
| | 3000 | 3100 | 3220 | (65*) 115 – 135 | 40 | 175 | 9011.70.31 |

*H_{min} durch Ablängen der Höhenverstellfüße, bei 25 mm Estrichunterdeckung Rinnenboden zu Rohboden

Bestellinformationen von Ablaufkörpern für ACO ShowerDrain Public

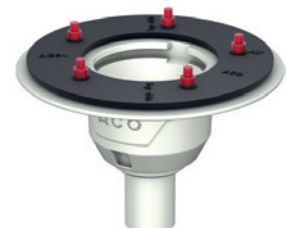
Passend zur Einbausituation können Sie die ACO ShowerDrain Public 110 mit unterschiedlichen Ablaufkörpern kombinieren. Abhängig vom Bodenaufbau, der geforderten Abflussleistung, Brandschutz- oder Schallschutzanforderungen stehen verschiedene Ablaufkörper aus Edelstahl oder Gusseisen zur Verfügung.

Detailinformationen finden Sie unter:
<https://www.aco-haustechnik.de/produkte/bodenentwaesserung/>



Die Bodenabläufe Variant-CR 142 sind mit waagrecht und senkrecht Ablaufstutzen in der Nennweite DN 70 und in folgenden Ausführungen erhältlich:

- mit Halterand
- mit Klebeflansch
- mit Pressdichtungsflansch (Abbildung)





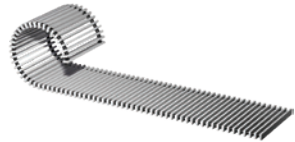
Die Bodenabläufe Passavant sind mit waagrecht und senkrecht Ablaufstutzen in den Nennweiten DN 50, DN 70 und DN 100 in folgenden Ausführungen erhältlich:

- mit Halterand
- mit Klebeflansch
- mit Pressdichtungsflansch (Abbildung)




Auf Anfrage kann die ACO ShowerDrain Public 110 auch mit einem oder mehreren fest angeschweißten Ablaufkörpern der ACO ShowerDrain C gefertigt werden.

Bestellinformationen Design-Roste

| Produktabbildung | Design | Beschreibung | Länge [mm] | Artikel-Nr. |
|---|----------|---|---------------|-------------|
|  | Quadrato | ■ elektropoliert und geschliffen | 1500 | 9011.11.15 |
| | | ■ Belastungsklasse: K3 (DIN EN 1253-1) | 2000 | 9011.11.20 |
| | | ■ Rutschhemmungsklasse C | 2500 | 9011.11.25 |
| | | | 3000 | 9011.11.30 |
|  | Tile | ■ befliesbar bis H = 10 mm (Fliesenstärke inkl. Fliesenkleber) | 1500 | 9011.20.15 |
| | | ■ Belastungsklasse: K3 (DIN EN 1253-1) | 2000 | 9011.20.20 |
| | | ■ Rutschhemmung bauseitig, je nach verwendeten Fliesentyp | 2500 | 9011.20.25 |
| | | | 3000 | 9011.20.30 |
|  | Rollrost | ■ aus Kunststoff, Werkstoff PVC | 1500 | 9011.30.15 |
| | | ■ Belastungsklasse: K3 (DIN EN 1253-1) | 2000 | 9011.30.20 |
| | | ■ Schlitzweite: 8 mm | 2500 | 9011.30.25 |
| | | ■ Rutschhemmungsklasse C | 3000 | 9011.30.30 |

Bestellinformationen Zubehör

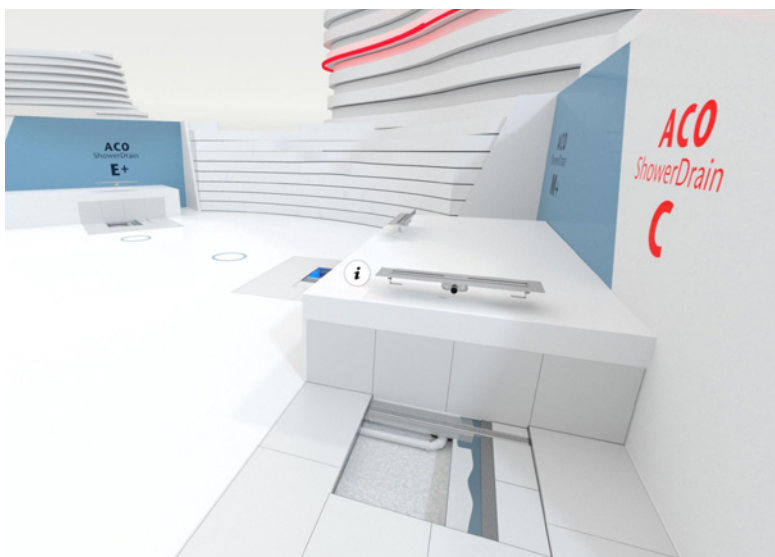
| Produktabbildung | Bezeichnung | Passend für | Beschreibung | Artikel-Nr. |
|---|--------------------------------|--|--|-------------|
|  | Herausnehmbarer Schmutzfang | ■ ACO ShowerDrain Public 110 □ Ablaufkörper | <ul style="list-style-type: none"> ■ zur Vorbeugung von Rohrverstopfung durch Haare ■ aus Edelstahl ■ einfache Entnahme und reinigung ■ zur Nachrüstung geeignet | 9011.60.02 |

Virtueller ACO Showroom



Genug Information?

Kann es für Planer, Architekten und Verarbeiter in so komplexen Themenfeldern wie der Entwässerungstechnik nie genug geben. Gut, dass die Türen des neuen virtuellen Showrooms für alle Interessierten offen stehen. Die Systemvoraussetzungen sind niedrig (ein Browser mit Internetverbindung), Bedienung und Navigation sind selbsterklärend, die Informationsaufbereitung ist präzise.



Produkte interaktiv erleben

Entdecken Sie, die in dieser Broschüre vorgestellten Produkte der ACO ShowerDrain Serie und ACO Showerfloor in einer frischen und modernen Umgebung.

An jedem Produkt finden sie Produktinformationen inklusive Videos, 3D-Ansichten, Broschüren und dem Zugang zum Online-Katalog und zu den BIM-Daten.



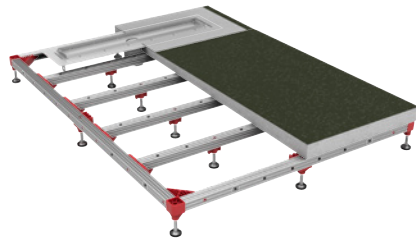
<https://showroom.aco-haustechnik.de/>

4



Produktübersicht

ShowerFloor



ACO ShowerFloor
für Linienentwässerung

56

ACO ShowerFloor

Schluss mit der Bastelei!

Wer heute baut oder renoviert, entscheidet sich beim Duschplatz nur noch selten für die konventionelle Duschwanne mit hohem Rand. Bei den gängigen technischen Lösungen - Duschwanne, Duschrinne oder Duschboard - sind die Vorteile der einen die Nachteile der anderen.

Mit dem bodenebenen Duschesystem ACO ShowerFloor ist eine Lösung verfügbar, die Vorteile bündelt und die Nachteile eliminiert: Das erste Trägersystem für durchgeflieste Duschbereiche lässt sich flexibel an die räumlichen Gegebenheiten anpassen.

ACO ShowerFloor

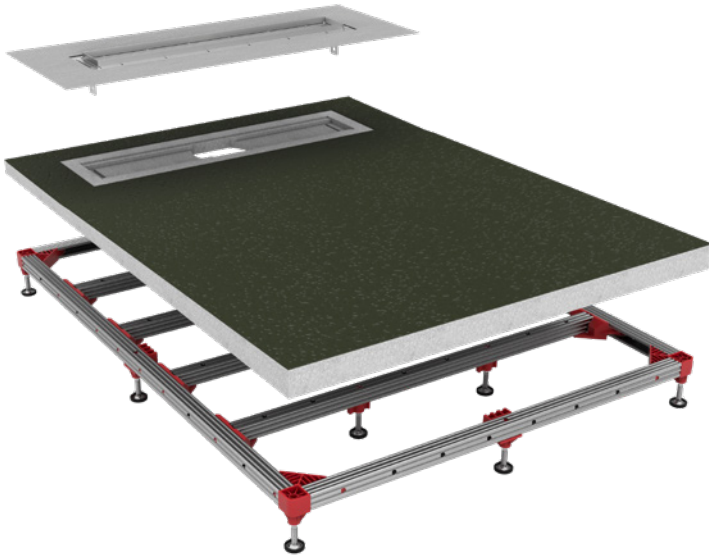
- erfüllt alle Schallschutzstufen (SSt I-III gemäß VDI 4100:2012)
- direkt nach Einbau befliesbar: Gewerkewechsel und Estrich-trocknungszeiten werden eingespart
- flexible Anpassung an die Ausparung
- einfache und schnelle Höhenverstellung von oben
- Trägerplatte mit integriertem Gefälle



Sicher planen und

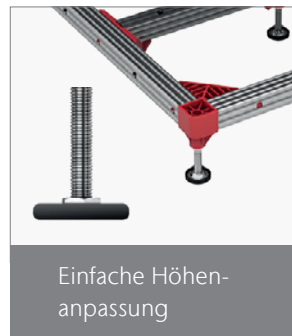
schnell einbauen

Linienentwässerung



Flexible Auswahl von Ablaufkörpern

Passend zur Einbausituation können Sie das ACO ShowerFloor mit unterschiedlichen Ablaufkörpern kombinieren. Abhängig von der geforderten Einbauhöhe, steht ein waagerechter oder senkrechter Ablaufkörper zur Verfügung. Der Stutzen ist drehbar.



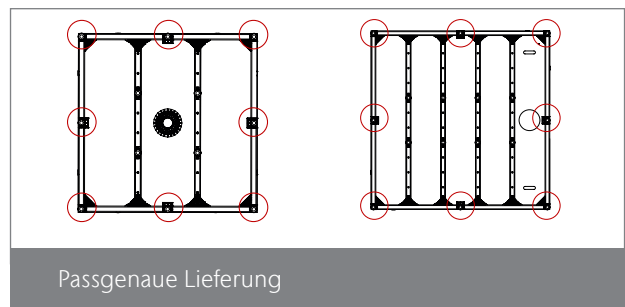
Einfache Höhenanpassung

Mit Hilfe von Justierfüßen erfolgt die Höhenanpassung des ACO ShowerFloors ganz einfach per rein- oder rausdrehen der Füße. Dabei sorgt die Konstruktion des Fußes auch dafür, dass Unebenheiten des Bodens ausgeglichen werden und ermöglicht so einen stabilen Stand.



Schnelle Fixierung in der Aussparung

Ein Verstellbereich von bis zu 20 mm je Seite ist möglich. ACO ShowerFloor wird in der Aussparung mithilfe mechanisch verstellbarer Abstandshalter fixiert. Auch eine Nachjustierung ist durch Gewindeeinsätze einfach möglich.



Passgenaue Lieferung

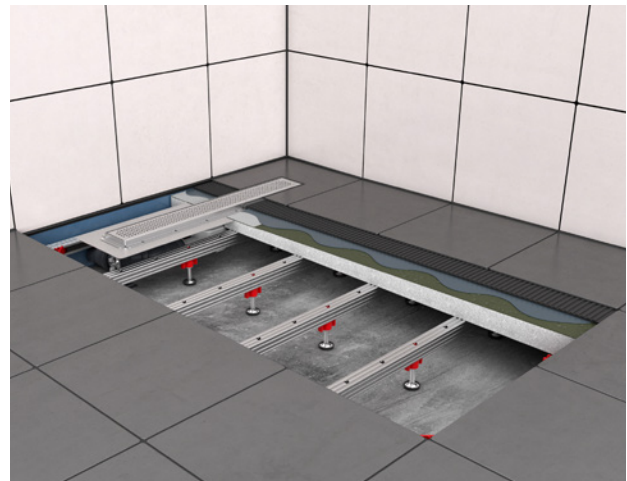
Das bodenebene Duschesystem ACO ShowerFloor wird bereits werkseitig vormontiert und auf Wunsch passgenau geliefert. So ist eine schnelle Montage auf der Baustelle gewährleistet.

 In diesen Bereichen kein Verziehen der Entwässerungsleitung!

ACO ShowerFloor für Linienentwässerung

ACO Produktvorteile

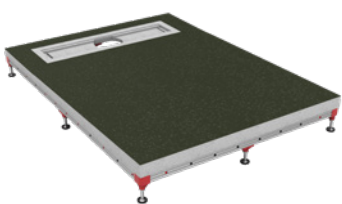
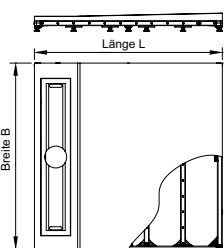
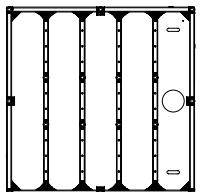
- erfüllt alle Schallschutzstufen (SSt I-III gemäß VDI 4100:2012)
- direkt nach Einbau befliesbar: Gewerkewechsel und Estrichtrocknungszeiten werden eingespart
- flexible Anpassung an die Aussparung
- einfache und schnelle Höhenverstellung von oben
- Trägerplatte mit integriertem Gefälle



Produktinformationen


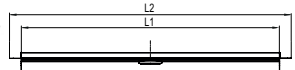

- Komponenten:
 - Profile Stahl verzinkt
 - glasfaserverstärkte Kunststoff-Verbinder
 - Polystyrol-Trägerplatte mit mineralischer Oberfläche gemäß DIN 18534-1 und integriertem Gefälle
- Montage: vorkonfektioniertes System
- Rinne: Oberfläche elektropoliert
- Höhenverstellbarkeit OK Estrich von 115 mm bis 270 mm (unter Verwendung Justierfüße 9010.68.09)
- Belastungsklasse: K3
- Lieferumfang:
 - Trägersystem mit Verbindungselementen
 - Trägerplatte
 - Justierfüße und Montagehilfe
 - Schallentkopplungspads
- Ergänzungsbauteile: ACO ShowerStep

Bestellinformationen ShowerFloor


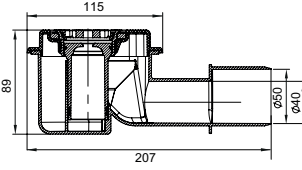

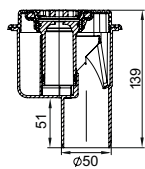
| Produktabbildung | Maßzeichnung | Beschreibung | Artikel-Nr. |
|---|--|--------------------------------------|-------------|
|  |  | Linienentwässerung 900 x 1200 mm | 9010.68.04 |
| |  | Linienentwässerung 1200 x 1200 mm | 9010.68.05 |

58








Bestellinformationen Rinnenkörper

| Produktabbildung | Maßzeichnung | Passend für | Abmessungen | | | Artikel-Nr. |
|---|---|---------------------------|-------------|------------|-----------|-------------|
| | | | L1 [mm] | L2 [mm] | B [mm] | |
|  |  | ShowerFloor 9010.69.04 | 600 | 700 | 187 | 9010.87.06 |
| |  | ShowerFloor 9010.68.05 | 900 | 1000 | 187 | 9010.87.02 |

Bestellinformationen Ablaufkörper

| Produktabbildung | Maßzeichnung | Beschreibung | Artikel-Nr. |
|---|---|---|-------------|
|  |  | <ul style="list-style-type: none"> ■ DN 40/50 ■ Sperrwasserhöhe: 50 mm (DIN EN 1253-1) ■ Einbauhöhe bis OK Estrich: 125 – 160 mm ■ Ablaufwert: 0,46 l/s | 9010.81.20 |
|  |  | <ul style="list-style-type: none"> ■ DN 50 ■ Sperrwasserhöhe: 50 mm (DIN EN 1253-1) ■ Einbauhöhe bis OK Estrich: 115 – 160 mm ■ Ablaufwert: 0,46 l/s | 9010.81.23 |

Bestellinformationen Zubehör

| Produktabbildung | Bezeichnung | Beschreibung | Artikel-Nr. |
|---|-----------------------------|---|-------------|
|  | Herausnehmbarer Schmutzfang | <ul style="list-style-type: none"> ■ zur Vorbeugung von Rohrverstopfung durch Haare ■ aus Kunststoff, Werkstoff PP ■ einfache Entnahme und Reinigung ■ zur Nachrüstung geeignet | 9010.81.24 |
|  | Montagekleber | <ul style="list-style-type: none"> ■ Fabrikat: Sikaflex 111 ■ dauerhafte Verbindung von Rahmen und Trägerplatte ■ sehr hohe Klebekraft ■ benötigt werden für: <ul style="list-style-type: none"> <input type="checkbox"/> 9010.68.00 = 2 Tuben <input type="checkbox"/> 9010.68.01 = 3 Tuben <input type="checkbox"/> 9010.68.04 = 4 Tuben <input type="checkbox"/> 9010.68.05 = 4 Tuben | 9010.68.10 |
|  | Justierfüße | <ul style="list-style-type: none"> ■ Justierfüße – Höhenverstellbarkeit bis Oberkante Estrich: 230 mm | 9010.68.08 |
|  | Justierfüße | <ul style="list-style-type: none"> ■ Justierfüße – Höhenverstellbarkeit bis Oberkante Estrich: 270 mm | 9010.68.09 |
|  | Höhenverstellring | <ul style="list-style-type: none"> ■ aus Kunststoff ■ zur Höhenverstellung <ul style="list-style-type: none"> <input type="checkbox"/> beim ersten Ring: 11 mm <input type="checkbox"/> pro weiteren Ring um je: 6 mm | 5141.30.15 |
|  | Auslink-Set für Außenprofil | <ul style="list-style-type: none"> ■ Auslinkset für bauseitige Ausklinkungen im Außen-/Innenprofil ■ erhöht Flexibilität auf der Baustelle bei ungünstiger Rohrleitungsführung oder reduzierten Bauhöhen ■ max. Abmessung der Ausklinkung: 90x20 mm | 9010.68.15 |
|  | Auslink-Set für Innenprofil | <ul style="list-style-type: none"> ■ bestehend aus: <ul style="list-style-type: none"> <input type="checkbox"/> Kunststoffverbindungselement <input type="checkbox"/> Höhenjustierschrauben <input type="checkbox"/> Gewindehülsen | 9010.68.16 |

Jedes Produkt von ACO Hochbau
unterstützt den ACO water cycle



-
- Bodenentwässerung
 - Badentwässerung
 - Dachentwässerung
 - Parkhausentwässerung
 - Balkon- und Terrassen-
entwässerung
 - Rohrsysteme
 - Fettabscheider
 - Stärkeabscheider
 - Leichtflüssigkeitsabscheider
 - Verfahrenstechnik
 - Rückstausysteme
 - Hebeanlagen
 - Pumpstationen
-

ACO Haustechnik

ACO Passavant GmbH
Im Gewerbepark 11c
36466 Dermbach
Tel. 036965 819-0
Fax 036965 819-361

haustechnik@aco.com
www.aco-haustechnik.de

ACO. we care for water

